

UNITED IN SHRED

Reverse
components



Reverse
components



CONTENTS

E-SERIES	8
NICO VINK SERIES	16
LUKAS KNOPF SERIES	18
YOUNGSTAR SERIES	20
COCKPIT	
HANDLEBARS	22
STEMS	34
GRIPS	40
HEADSETS	49
BRAKES	
AIRCON SYSTEM	50
DISC BRAKE ROTORS	54
DISC BRAKE PADS	55
DRIVETRAIN	
PEDALS	56
CHAIN GUIDES	62
CHAIN RINGS	66
CHAIN TENSIONER	67
CASSETTE	68
SINGLE SPEED PARTS	68
WHEELS	
RIMS	70
COMPLETE WHEELS	76
HUBS	78
AXLES	83
SADDLES	84
SEATPOSTS	88
SEATCLAMPS	92
TUNNING PARTS	
TRIGGY / REMOTE LEVER	93
TRIGGER CLAMPS	93
BRAKE ADAPTER	94
CASSETTE LOCK RING	94
CENTER LOCK ADAPTER	94
TOP CAP	95
SPACER	95
CHAINRING BOLTS	96
BRAKE BOLTS	96
DISC ROTOR BOLTS	96
CHAINSTAY COVER	97
FRAME PROTECTION	97
MUDFENDER	98
PEDAL POCKET	99
TUBELESS TIRE REPAIR KIT	99
SPECIAL SOLUTIONS	
0.5° ANGLE SPACER	100
STEMS FOR GIANT AND CANNONDALE	101



PRODUKTKATEGORIEN PRODUCT CATEGORIES

WIE SIE DIE KATEGORIEN VERWENDEN

HOW TO USE THE CATEGORIES

XC
empfohlener Einsatz
recommended use

XC
nicht ideal oder erhöhter Verschleiß
not ideal or increased wear

XC
nicht empfohlen
not recommended



CROSS COUNTRY

Jeder, der schnell bergauf und bergab möchte – gewichtsoptimiert.
For everyone who is going uphill fast – built for optimal weight and control.



ALL MOUNTAIN

Für alle, die genussvoll biken wollen – egal ob Mittelgebirge oder Hochalpin.
For those who ride it all – doesn't matter if it's the Alps or your local woods.



ENDURO

Earn your turns – gewichtsoptimiert ohne bei der Haltbarkeit Kompromisse einzugehen.
Earn your turns – weight optimized without compromising the longevity. EWS ready!



FREERIDE

Für die ganz dicken Dinger... du willst wie Nico Vink das „Bikefliegen“ betreiben? Dann bist du hier richtig.
For the extreme side of riding. If you like sending every big feature in the Bikepark and hitting Fest series style jumps- These products are built for you



DOWNHILL

Egal ob Bikepark-Besuche oder Downhill Racing. Haltbarkeit und Gewicht müssen in ein optimales Verhältnis gesetzt werden. Ohne Kompromisse. World Cup ready und World Cup proven!
Whether it's the Bikepark or Downhill racing, the perfect balance of optimized weight, coupled with durability proven to last at World Cup Level.



ELECTRIC MOUNTAINBIKE

Zertifizierte Mountainbike-Anbauteile für die besonderen Anforderungen bei E-MTBs
Certified mountain bike components for the specific requirements of E-MTBs



NO COMPROMISE.

NICO VINK
(REVERSE TEAM RIDER)

PETER SCHMID
(REVERSE OWNER)

HEIKE SCHMID
(REVERSE OWNER)

GERMAN QUALITY, PASSION AND ENGINEERING

RIDER OWNED COMPANY - FROM BIKE RIDERS FOR BIKE RIDERS

Reverse Components entstand aus dem Verlangen nach verlässlichen Komponenten, um unsere Leidenschaft für den Mountainbike Sport entspannt und sorgenfrei genießen zu können. Das Wichtigste war für uns von Anfang an ein Maximum an Sicherheit und Qualität bei unseren Produkten zu erreichen.

Unsere Marke entstand buchstäblich auf den Trails nahe unseres Firmensitzes in Freudenstadt im Schwarzwald. Seit 2004 gehören wie zu den führenden Herstellern von belastungsoptimierten Anbauteilen für Mountainbikes und entwickeln diese in enger Zusammenarbeit mit unseren Profi Athleten und dem EFBE Prüflabor.

Reverse Components is the result of a rider's passion to create ultrareliable, high-end components that give 100% confidence when riding and pushing the limits of what's possible. From the outset, our priority has been to achieve the maximum safety and quality of our products.

Our brand was built literally on the trails around our headquarters, from the fast and flowing trails surrounding Freudenstadt in the Black Forest, to the brutal downhill courses of Bad Wildbad. Since 2004 we have been one of the leading manufacturers of load optimized mountain bike components, pushing new standards that meet the harsh demands of modern riders. Tested to the exacting standards of the independent EFBE test laboratory and on the racetrack with our World-class athletes.

PRODUKTTESTS UND FEST- LEGEN NEUER STANDARDS

Das Wichtigste für jedes Produkt, welches den Namen Reverse tragen soll, ist dessen Qualität. Hierfür arbeiten wir seit Jahren eng mit dem deutschen EFBE Prüflabor zusammen. Zusammen mit EFBE entwickelten wir im Laufe der Jahre eigene Teststandards für Mountainbike Komponenten.

Produkte die stark belastet werden und sicherheitsrelevant sind, werden von uns sorgfältig getestet. Sämtliche REVERSE Lenker und Vorbauten werden entsprechend ihrem Einsatzbereich nach dem spezifischen EFBE TRI TEST getestet. Diese Tests übertreffen die geforderte ISO 4210 Norm bei Weitem.

PRODUCT TESTING AND DEFINING NEW STANDARDS

No matter how good the concept and design of a product- the most important aspect that makes a product worthwhile is its durability. For this, we have been working closely with the German EFBE laboratory, developing our own test standards for mountain bike components.

Products that are heavily loaded and safety-relevant are carefully tested by us. All REVERSE handlebars and stems are tested according to the specific use with the EFBE MTB-TRI Test. This test exceeds the required ISO 4210 by far, something that we believe is essential to ensure durability under the loads that the modern rider creates while riding.





E-SERIE

UNSERER PRODUKTE DER E-SERIE SIND OHNE
EINSCHRÄNKUNGEN FÜR DEN GEBRAUCH AN
E-MTB/ PEDELEC FREI GEGEBEN.

ZERTIFIZIERTE MOUNTAINBIKE-ANBAUTEILE FÜR DIE BESONDEREN ANFORDERUNGEN BEI E-MTBS

- > PRODUKTE SPEZIELL FÜR DEN EINSATZ AN E-MOUNTAINBIKES ENTWICKELT
- > FREIGABE FÜR ALLE E-MTBS
- > NACH DEM PRÜFVERFAHREN "E-MTB TRI TEST" VON EFBE ENTWICKELT UND GETESTET
- > GROSSE BANDBREITE AN PRODUKTEN
- > SICHERHEIT BEIM UMBAU FÜR HANDEL UND ENDVERBRAUCHER
- > FREIGABE FÜR EIN SYSTEMGEWICHT VON 130 KG

Wir arbeiten seit Jahren eng mit dem deutschen EFBE Prüflabor zusammen. Mit EFBE entwickelten wir im Laufe der Jahre eigene Teststandards für Mountainbike- und E-Mountainbike Komponenten. Mit den E-MTBS haben sich neue Einsatzbereiche und andere Belastungen ergeben, die gezielt von uns berücksichtigt wurden. Daraus entstand ein ausgeklügeltes E-MTB Anbauteile Testverfahren. Der „EFBE E-MTB TRI Test“.

Produkte, die stark belastet werden und sicherheitsrelevant sind, müssen sorgfältig getestet werden. Sämtliche REVERSE Lenker, Vorbauten, Sattelstützen und Pedale werden entsprechend ihrem Einsatzbereich getestet. Separat jeweils für XC, All Mountain / Enduro und Gravity (FR/DH). Diese Tests übertreffen die in der EU geforderte ISO 4210 Norm bei Weitem.

Mit der neuen E-Serie können wir für alle E-MTB Nutzer und Hersteller eine Produktvielfalt anbieten, welche modernste Erkenntnisse in den Bereichen Sicherheit und Stabilität vereint. Die E-SERIE bietet viele Möglichkeiten ein Bike optimal und ergonomisch auf den jeweiligen Einsatzbereich abzustimmen!

Unsere Zielsetzung war es, Produkte für E-MTBS anzubieten, welche ohne Sicherheitsbedenken vom Fachhandel oder Endkunden verwendet werden können, um das Bike nachzurüsten oder ergonomisch zu optimieren. Diese dort immer noch vorhandene Unsicherheit beseitigt Reverse Components mit der E-SERIE!



- > REVOLUTIONÄRES FERTIGUNGSVERFAHREN FÜR ALUMINIUM LENKER
- > LEICHTER ALS JEMALS ZUVOR
- > HÖCHSTE STABILITÄTSKLASSE

CERTIFIED MOUNTAIN BIKE COMPONENTS FOR THE SPECIFIC REQUIREMENTS OF E-MTBS

- > PRODUCTS SPECIALLY DESIGNED FOR E-MOUNTAINBIKE USE
- > MOUNTABLE ON ALL TYPES OF E-MTB
- > TESTED ACCORDING TO THE NEW EFBE E-MTB TRI TEST
- > HUGE RANGE OF PRODUCTS
- > SAFETY FOR DEALERS AND END CONSUMERS WHEN UPGRADING COMPONENTS
- > APPROVED FOR A SYSTEM WEIGHT OF 130 KG

The most important thing for every product in the REVERSE E-SERIES is its quality. To ensure that we meet the demands that E-bikes place on components, we have been working closely with the German EFBE laboratory.

With EFBE, over the years we have developed our own test standards for mountain bikes and e-mountain bike components. With the E-MTBS, the forces involved have magnified and new loads have emerged, which have been deliberately taken into account by us. This resulted in creating a specific E-MTB component test procedure. The "EFBE E-MTB TRI Test". All REVERSE handlebars, stems, seatposts and pedals are tested according to their application. These tests exceed the required ISO 4210 standard by far. With the new E-SERIES we can offer a wide range of products for all E-MTB users and manufacturers.

Combining our knowledge of high performance products from years on of testing at World-level racing coupled with state-of-the-art knowledge in the areas of durability and safety, the Reverse E-Series is ready to take you further than ever before

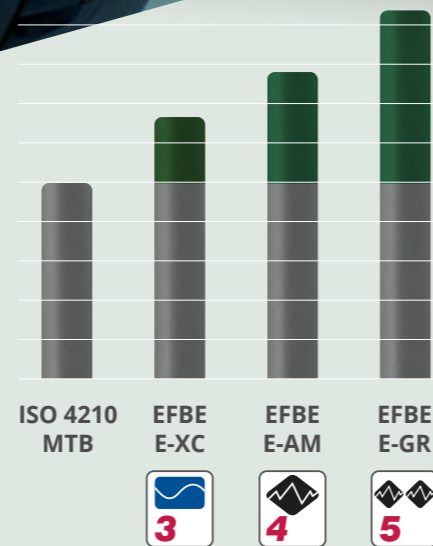
Our goal was to offer products for E-MTBS, which can be used by the dealers or end-consumers without any safety concerns for aftermarket upgrades or to optimize it ergonomically. The Reverse Components E-SERIES eliminates any uncertainty in the minds of E-Bike dealers and riders minds of which products are tested and suitable for E-Bike use.



- > REVOLUTIONARY MANUFACTURING METHOD FOR ALUMINIUM HANDLEBARS
- > LIGHTER THAN EVER BEFORE
- > HIGHEST STRENGTH-TO-WEIGHT RATIO

E SERIE

THIS CATEGORIES EXCEED THE REQUIRED ISO 4210 MTB STANDARD BY FAR!



E SERIE PRODUCT FINDER

Damit Sie für jeden Einsatzzweck das richtige Produkt finden, haben wir die E-Mountainbike-Produkte nach den drei folgenden Kategorien eingeteilt.

In order to find the right product for every intended use, we grouped the E-Mountainbike products according to the following three categories.



KATEGORIEN 3

Bikes dieser Kategorie sind für raueres und unbefestigtes Terrain geeignet. Gelegentliche Sprünge mit einer max. Höhe von ca. 60 cm sind im Nutzungsbereich dieser Fahrräder.

MTB Hardtails und vollgefederte Bikes mit kurzem Federweg stehen für diese Kategorie.

Bikes of this category are suitable for rough and unpaved terrain.

Occasional drop-offs with a max. Height of about 60 cm are in the use area of these bicycles.

MTB Hardtails and fullsuspension bikes with short travel are typical for this category.



KATEGORIEN 4

Bikes dieser Kategorie eignen sie sich für sehr raues und teilweise verblocktes Gelände mit stärkeren Gefällen und damit einhergehenden höheren Geschwindigkeiten. Regelmäßige, moderate Sprünge bis zu einer Höhe von ca. 122 cm durch geübte Fahrer stellen kein Problem für diese Bikes dar.

Vollgefederte Bikes mit mittlerem Federweg sind typisch für diese Kategorie.

Bikes of this category are suitable for very rough and partially interlocked terrain with steeper slopes and higher speeds. Regular, moderate drop-offs up to a height of Approx. 122 cm by experienced riders represent no problem for these bikes.

Fullsuspension bikes with a medium travel are typical for this category.



KATEGORIEN 5

Diese Kategorie steht für sehr anspruchsvolles, stark verblocktes und extrem steiles Gelände. Größere Sprünge bei sehr hohen Geschwindigkeiten sowie die intensive Nutzung von ausgewiesenen Bikeparks oder Downhillstrecken sind typisch für diese Kategorie.

Vollgefederte Bikes mit langen Federwegen, aber auch Dirtbikes zeichnen diese Kategorie aus.

This category stands for very demanding, strongly interlocked and extremely steep terrain. Larger drops at very high speeds as well as the intensive use of Bike Parks or Downhill Trails are typical of this category.

Fullsuspension bikes with long Travel, but also Dirt jump bikes are the distinguishing features of this category.



Verwendung der Kategorien: Sollten Sie ein Kategorie 5 Produkt auswählen, erfüllt dieses automatisch alle Anforderungen der darunter liegenden Kategorien. Genauso verhält es sich mit allen übrigen Kategorien.

Use of categories: If you select a Category 5 product, it automatically meets all requirements of the underlying categories. The same applies to all other categories.

AVAILABLE IN

WIDTH

740 mm / 770 mm / 800 mm

CLAMP DIAMETER

Ø 35 mm / Ø 31,8 mm / Ø 25,4 mm



E-ELEMENT BAR AM/EN

E-XC / E-AM / E-GR

Mit unserer neuen ELEMENT BUTTING Technologie ist es uns möglich unsere ELEMENT Lenker stabiler als jemals zuvor zu bauen. Und das bei einem sensationellen Gewicht! Die ELEMENT Serie ist in vielen Breiten, Durchmessern und Höhen erhältlich. Bitte achten Sie hier darauf, den richtigen Sicherheitslevel für Ihren Einsatzbereich zu bestimmen.

With our new ELEMENT BUTTING technology, we were able to create our ELEMENT handlebars with greater stiffness and strength than ever before, along with a sensational weight. The ELEMENT series is available in a variety of widths, diameters and rises to suit every rider. The handlebars of the ELEMENT series are also suited to E-bike use, with their excellent strength to withstand the added loads of pedal assist bikes. Please pay attention the correct range of use.

22 DIFFERENT SHAPES AVAILABLE



STABILER UND LEICHTER DURCH ELEMENT BUTTING

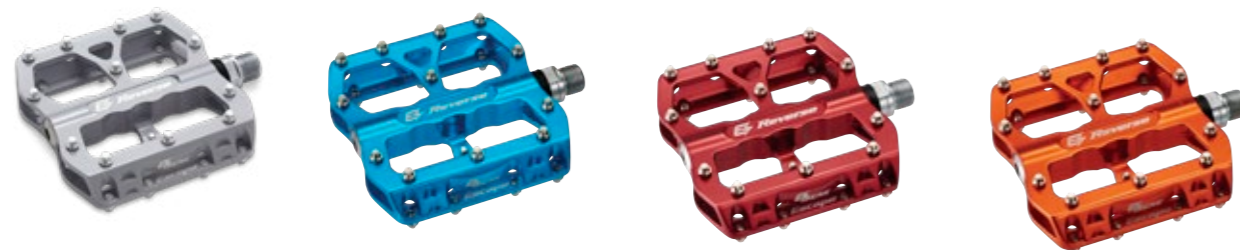
Mit der Fertigungsmethode des Element Buttings, haben wir eine hervorragende Technik gefunden, um unsere Produkte noch stabiler zu machen. Mit dieser Fertigungsmethode ist es möglich, eine extrem hohe Stabilität bei geringem Gewicht zu erzielen. Dies macht die ELEMENT Lenker leichter als dies jemals zuvor in dieser Stabilitätsklasse möglich war.

Unsere Element Lenker sind ohne Einschränkungen für den Gebrauch an E-MTBs freigegeben. Ausgewiesen durch die EFBE-Zertifizierung für die Sicherheitslevel 3-5. Somit kann der fachgerechte Tausch des Lenkers an einem E-MTB bedenkenlos vorgenommen werden.

24 STRONG STEEL PINS FOR EXCELLENT PEDAL BODY PROTECTION



REINFORCED PEDAL BODY



E-Escape



XC / AM / EN / FR / DH

Unser E-Escape Pedal wurde für den härtesten Einsatz gebaut. Das Pedal ist an unser bewährtes Escape Pedal angelehnt, wurde allerdings an den Stellen verstärkt, an denen Bodenkontakt auf-treten könnte. Die ausgewählten Pins bieten einen super Stand und sind extra robust! Die Bauart der Pins vermeidet bei einem Tausch Beschädigungen am Gewinde im Pedalkörper.

Electric assist bikes allow us to pedal further, faster than ever. That first contact point to create power through the bike is the pedal. Our E-Scape platform pedal has been designed for the toughest use, with 24 grip-biting pins per pedal. The pedal is based on our tried and tested Escape pedal, but was reinforced in specific high-stress points to ensure durability and smooth-running to keep you exploring all day long.

Auch hier zählte bei der Entwicklung vor allem eines: No compromises!

MATERIAL	AL body, CrMo axle
PINS	24 steel pins
PEDAL HEIGHT	15 mm
PEDAL SIZE	100 x 100 mm
BEARINGS	Du-bushing, industrial bearing
WEIGHT*	430 g / pair
FINISH	Anodized, paint (grey)



E-XC 6° / 20°



E-XC / E-AM / E-GR

Der E-XC 6° Vorbau ist ein wirklicher Allrounder, der in vielen verschiedenen Länge zur Auswahl steht, um die individuellen, ergonomischen Bedürfnisse unserer zufriedenen Kunden zu erfüllen.

The E-XC 6° stem is a real all-rounder with many different lengths to choose from to meet the individual ergonomic needs of our satisfied customers.

MATERIAL	6° AL2014 / 20° AL6061
LENGTH	6°: 60 / 70 / 80 / 90 / 100 / 110 mm 20°: 80 / 90 / 100 / 110 mm
CLAMP DIAMETER	Ø 31,8 mm
ANGLE	6° / 20°
STEER TUBE	1 1/8"
WEIGHT*	98 g / 99 g / 110 g / 113 g / 114 g / 123 g
FINISH	Anodized glossy



E-Black One



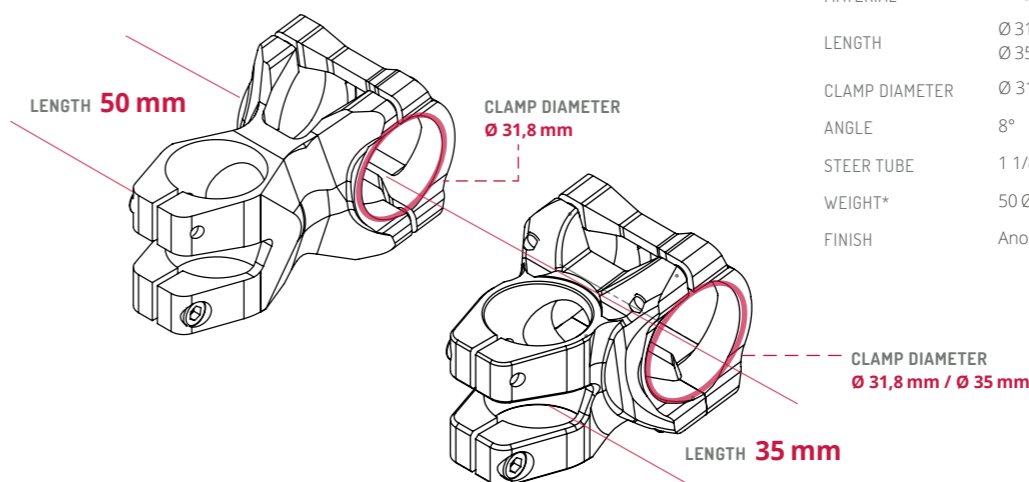
XC / AM / EN / FR / DH

Der E-Black One Enduro Vorbau wurde im EFBE Prüflabor nach dem „EFBE EPAC MTB-GR Tri-Test“, welches zu den härtesten Testverfahren weltweit gehört, geprüft und bestand sämtliche Beanspruchungen anstandslos!

The E-Black One Enduro stem was tested with the toughest fatigue testing method by EFBE test laboratory and managed all cycles of testing with ease.

MATERIAL	AL 6061
LENGTH	Ø 31,8 x 50 mm // Ø 31,8 x 35 mm Ø 35 x 35 mm
CLAMP DIAMETER	Ø 31,8 / 35 mm
ANGLE	8°
STEER TUBE	1 1/8"
WEIGHT*	50 Ø 31,8: 144 g 35 Ø 31,8: 126 g 35 Ø 35: 126 g
FINISH	Anodized with water transfer decals

AVAILABLE IN
50 MM AND 35 MM LENGTH



E-SEISMIC ERGO

XC / AM / EN / FR / DH

Unser E-Seismic Ergo Griff wurde speziell für die Bedürfnisse der E-MTB Fahrer entwickelt. Die extra verstärkten Aluminium bar ends schützen den Lenker maximal, wenn das Bike unsanft zu Boden geht. Unsere spezielle Silikonschaum-Mischung absorbiert Erschütterungen deutlich besser als herkömmliche Griffe und bietet höchsten Komfort.

Our E-Seismic Ergo grips have been specifically designed to meet the needs of e-bike riders. Our silicon foam E-Seismic Ergo grips were designed to reduce micro-vibrations and reducing pain in the hands. The reinforced aluminum ends protect the handlebar well in the event a of crash.

SYSTEM	Reverse Lock On system
GRIP PATTERN	Smooth foam surface
DIAMETER Ø	32 / 34 mm
WIDTH	140 / 150 mm
WEIGHT*	140 / 150 g
MATERIAL	Silicon foam / closed reinforced bar ends
RUBBER COLORS	black
LOCK RING COLORS	black

E-ORGANIC DISC BRAKEPADS

- > WENIGER VIBRATIONEN
- > HOHER KEVLAR ANTEIL FÜR GERINGERE HITZEENTWICKLUNG
- > LÄNGERE LEBENSDAUER
- > ERHÄLTICH FÜR MAGURA MT 2/4/6/8 UND SHIMANO XTR UND DEORE

- > LESS VIBRATIONS
- > HIGH AMOUNT OF KEVLAR FOR BETTER HEAT RESISTENCE
- > LONGER LIFESPAN
- > AVAILABLE FOR MAGURA MT 2/4/6/8 AND SHIMANO XTR AND DEORE

E-FORCE



XC / AM / EN / FR / DH

Super stabile Sattelstütze aus geschmiedetem AL, die extremen Belastungen Stand hält. Die Sattelklemmung erlaubt ein schnelles und präzises Einstellen.

Super durable, easy to adjust, built to last. Black anodized E-Seat-post has a revised seat clamp making it easy to fine tune.

MATERIAL	Forged AL6061
DIAMETER	30,9 / 31,6 mm
LENGTH	350 mm
WEIGHT*	30,9: 257 g / 31,6: 272 g

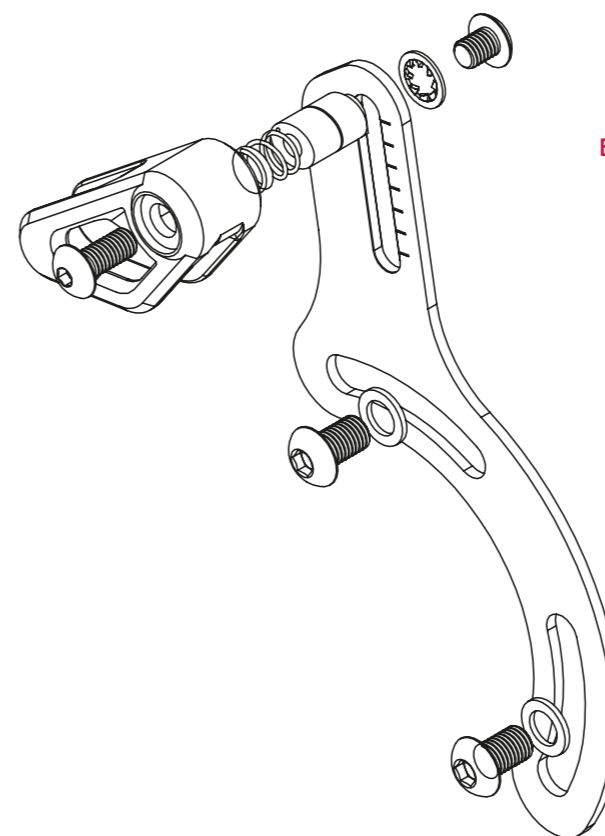
CHAIN GUIDE
BOSCH AND SHIMANO

REVERSE FLIP GUIDE CHAIN DEVICE

No more dropped chains. Our latest chain guide innovation, the Flip guide can be flipped out of the way by hand to remove the crank, clean the chain or carry out any other maintenance.

Flip it back, click into place and you are ready to ride!
For full details and features see our website.

- Bosch GEN4 for E-MTBs
- Shimano Steps 8000 & 7000 for E-MTBs
- ISCG05 for MTBs





NICO VINK SIGNATURE HANDLEBAR

FILTHY HUCKS. BIG SENDERS. DROPS TO FLAT
 Extra strong wall thickness, unparalleled strength and rigidity; a handlebar that is built to last.

FIND ALL DETAILS ON
PAGE 26

NICO VINK SIGNATURE MUDFENDER

FIND ALL DETAILS ON
PAGE 98



NICO VINK SIGNATURE SERIES



NICO VINK SEATPOST

Super durable, easy to adjust, built to last

FIND ALL DETAILS ON
PAGE 88



NICO VINK SIGNATURE GRIPS

When you're pushing your limits.

FIND ALL DETAILS ON
PAGE 42



NICO VINK SADDLE

From FEST Series jumps to Rampage drops

FIND ALL DETAILS ON
PAGE 84

FIND ALL DETAILS ON
PAGE 85

SHOVEL & SHRED SADDLE

Slopestyle, Freeride or Downhill – the Shovel & Shred saddle does it all!



LUKAS KNOPF SIGNATURE SERIES



LUKAS KNOPF SIGNATURE HANDLEBAR LEAD 770

Life's Short - Stunt it! This bar was made to fit exact needs of Lukas for his insane stunts and incredible technical moves.

FIND ALL DETAILS ON
PAGE 29



LUKAS KNOPF



FIND ALL DETAILS ON
PAGE 42



LUKAS KNOPF SIGNATURE GRIPS

On the AL outer clamps you'll find Lukas's motto - "Life is short - stunt it!"

LUKAS KNOPF SIGNATURE MUDFENDER

To keep the mud out of your eyes on those wild wet stunts.

FIND ALL DETAILS ON
PAGE 98



YOUNGSTAR SERIES

DEVELOPING THE NEXT GENERATION. THE YOUNGSTAR SERIES IS OUR SPECIALLY DESIGNED RANGE OF HIGH-END COMPONENTS WHICH MEET THE ERGONOMIC REQUIREMENTS OF YOUNG RIDERS WHO WANT TO SHRED AT THE HIGHEST LEVEL!



YOUNGSTAR STEM

This stem offers a compact, manouverable cockpit to give children more control.

FIND ALL DETAILS ON
PAGE 39



YOUNGSTAR HANDLEBAR

a lightweight, high spec handlebar, with custom ergonomics that allow your child to shred the trail with more confidence and control.

FIND ALL DETAILS ON
PAGE 32



YOUNGSTAR

FIND ALL DETAILS ON
PAGE 47

YOUNGSTAR GRIPS

Most children's bikes are equipped with grips that have too large a diameter. This is why we developed the Youngstar grip, to make the perfect match for young riders.



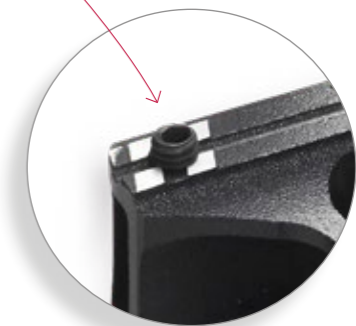
YOUNGSTAR PEDAL

With this pedal, we've worked to improve shredding for young riders.



FIND ALL DETAILS ON
PAGE 61

HEIGHT ADJUSTABLE PINS



HANDLEBARS



WORLD CUP TESTED!

SPECIAL FEATURES ON REVERSE HANDLEBARS

- // **Cutting lines:** for orientation when cutting down the handlebar
- // **Alignment lines:** as a guide when mounting brake and trigger terminals
- // **Stem alignment lines:** for orientation when mounting on the stem
- // **"Sandpaper" stem fixation:** roughened surface in the stem clamping area to increase the clamping effect



AVAILABLE IN

CLAMP DIAMETER
Ø 31,8 mm / Ø 35 mm
 RISE
10 mm / 25 mm



SEISMIC CARBON

XC / AM / EN / FR / DH

The Seismic is our flagship handlebar and features our Seismic - technology. We developed this self-damping technology over two years. We were able to draw on the extensive testing of the EFB testing laboratory to meet the desire for less arm-pump without compromising the durability of the bar. This handlebar has been extensively tested on the World Cup DH and Enduro World Series circuit.

MATERIAL	Carbon 100% - modified layup
WIDTH	790 mm
CLAMP DIAMETER	Ø 31,8 mm, Ø 35 only in black stealth and black grey available
UPSWEEP	5°
BACKSWEEP	9°
RISE	10 / 25 mm
WEIGHT*	187 / 195 g / Ø 35 mm 220 g
FINISH	Ø 31,8 mm, all colors and rise available Ø 35 only in 25 mm rise, black stealth and black grey available



810RCCDH



RCC 810 CARBON

XC / AM / EN / FR / DH

A carbon handlebar specifically for downhill use with maximum safety package at a sensational weight of just 225 g.

MATERIAL	Carbon 100 %
WIDTH	810 mm
CLAMP DIAMETER	Ø 31,8 mm
UPSWEEP	6°
BACKSWEEP	9°
RISE	25 mm
WEIGHT*	225 g
FINISH	Diffused carbon

WORLD CUP TESTED!



RCC 750



RCC 750 CARBON

XC / AM / EN / FR / DH

All Mountain strength, XC weight. The RCC 750 has been developed especially for All Mountain and Enduro use and with a featherlight weight of just 170 g.

MATERIAL	Carbon 100 %
WIDTH	750 mm
CLAMP DIAMETER	Ø 31,8 mm
UPSWEEP	4°
BACKSWEEP	9°
RISE	20 mm
WEIGHT*	170 g
FINISH	Diffused carbon and 3-K carbon

Many colour options available



TRACER XC

TRACER XC

XC / AM / EN / FR / DH

Our new XC series combines the knowledge and experience gained over years of working with world cup level riders, refined into a product line that's light, stiff and fast enough for the most demanding cross country races.

MATERIAL	Carbon 100%
WIDTH	760 mm
CLAMP DIAMETER	Ø 31,8 mm
UPSWEEP	0° and 6°
BACKSWEEP	9°
RISE	0 and 15 mm
WEIGHT*	131 g





NICO VINK SIGNATURE HANDLEBAR

XC / AM / EN / FR / DH

FILTHY HUCKS. BIG SENDERS. DROPS TO FLAT ...

The rowdiest terrain requires a bar you can trust. Whether it's Rampage, Chatel or simply going big at the local bike park, the Nico Vink signature bar was designed to take the abuse and to come out smiling.

EXTRA STRONG WALL THICKNESS, UNPARALLELED STRENGTH AND RIGIDITY - A HANDLEBAR THAT IS BUILT TO LAST.

MATERIAL	AL 7075 double butted, reinforced wall thickness!
WIDTH	810 mm
CLAMP DIAMETER	Ø 31,8 mm
UPSWEEP	5°
BACKSWEEP	18 / 35 mm: 7° / 48 mm: 9°
RISE	18 / 35 / 48 mm
WEIGHT*	390 g
FINISH	Anodized, shotpeened for extra durability

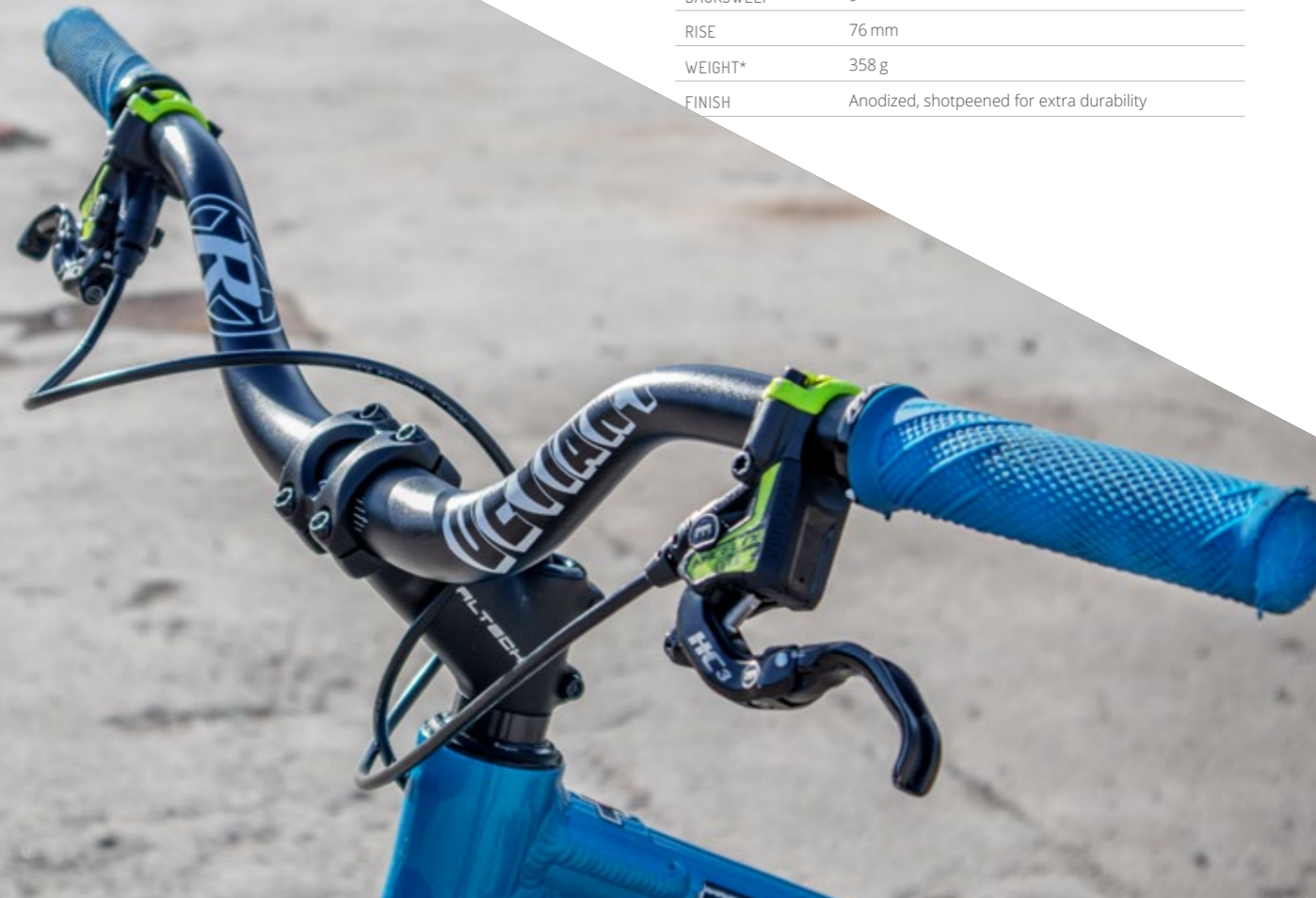
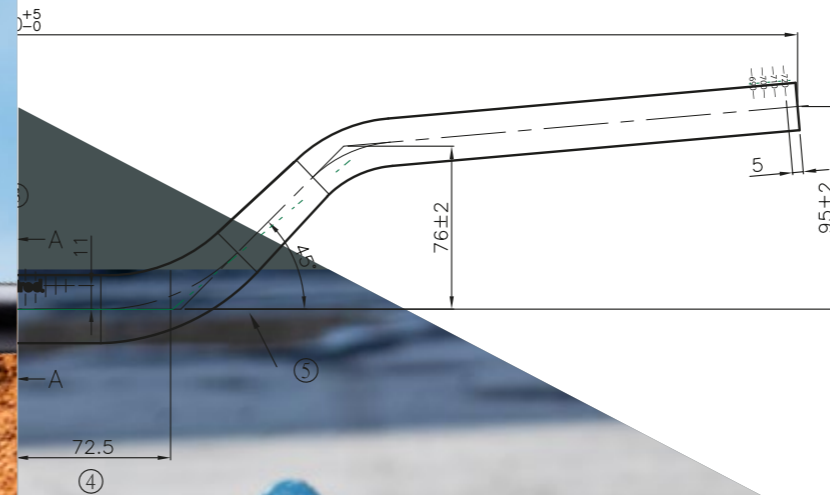


DEVIANT

XC / AM / EN / FR / DH

We initially designed and built the Deviant as a trial handlebar. However, we soon noticed that this handlebar is very popular among our customers as a high-rise bar for any use. Due to its rise of 76 mm and its pleasingly backsweep of 9°, this handlebar allows an extremely upright position on the bike, for leisure and daily commuting rides!

MATERIAL	AL 7075
WIDTH	730 mm
CLAMP DIAMETER	Ø 31,8 mm
UPSWEEP	5°
BACKSWEEP	9°
RISE	76 mm
WEIGHT*	358 g
FINISH	Anodized, shotpeened for extra durability



BLACK / STEALTH DESIGN



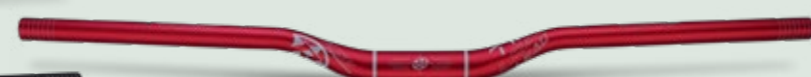
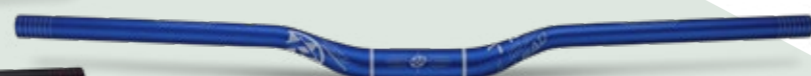
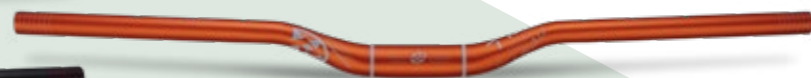
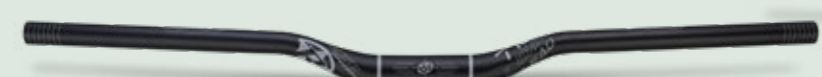
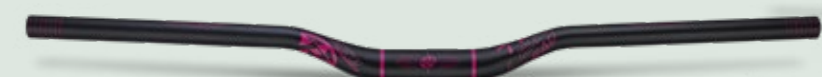
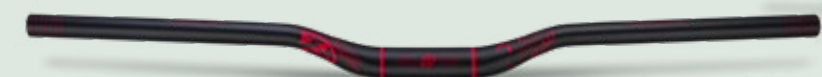
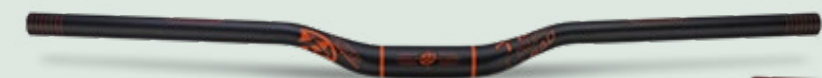
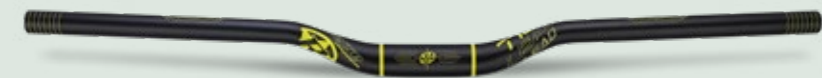
LEAD 770

XC / AM / EN / FR / DH

Our all-round weapon, suitable for XC to DH use with ample 770 mm width and comfortable 25 mm rise.

MATERIAL	AL 7075 double butted
WIDTH	770 mm
CLAMP DIAMETER	Ø 31,8 mm
UPSWEEP	4°
BACKSWEEP	9°
RISE	25 mm
WEIGHT*	295 g
FINISH	Anodized, shotpeened for extra durability

BRAKE LEVER ADJUSTMENT LINES AND CUTTING LINES



LUKAS KNOPF SIGNATURE HANDLEBAR LEAD 770

XC / AM / EN / FR / DH

This handlebar completely fits for the needs of Lukas when he is doing his insane stunts and incredible technical moves.

The design was developed together with Lukas and adapted to his wishes. The Lukas Knopf Signature handlebar can be used in any discipline and is a true allrounder! Cutting lines make it easy to shorten the handlebar to the individually desired length!

MATERIAL	AL 7075 (double butted)
WIDTH	770 mm
CLAMP DIAMETER	Ø 31,8 mm
UPSWEEP	4°
BACKSWEEP	9°
RISE	25 mm
WEIGHT*	295 g
FINISH	Anodized, shotpeened for extra durability



BASE⁷⁹⁰

WORLD CUP RACE LINE



BASE

XC / AM / EN / FR / DH

The Base handlebar combines stiffness and longevity with a relaxed 7° backsweep and is a proven World Cup performer.

MATERIAL	AL 7075 double butted
WIDTH	760 mm [Ø 25,4] 790 mm [Ø 31,8] 790 mm [Ø 35]
CLAMP DIAMETER	Ø 25,4 mm / 31,8 mm / 35 mm
UPSWEAP	5°
BACKSWEEP	7°
RISE	Ø 25,4 mm: 18 & 38 mm Ø 31,8 mm: 18 & 35 mm Ø 35,0 mm: 18 & 35 mm (black only)
WEIGHT*	295 g
FINISH	Anodized and paint (white / neon orange / yellow)





YOUNGSTAR

YOUNGSTAR HANDLEBAR

Bar width has to match shoulder width and armspan. That's why we created the Youngstar handlebar, to have a handlebar that matches the size and position to give younger riders more control, which equals more fun!

The Youngstar handlebar is a lightweight 6061 AL handlebar, 560 mm wide with a 22 mm rise. This fits well for riders under 12 years old or approx. 130-150 cm in height. The reduced width and high rise puts them in an optimum position to lift the wheel off the ground, make changes in position and to actively control the bike. We increased the backsweep slightly to bring the bars in towards the riders hands, to increase control further.

The result is a lightweight, high spec handlebar, with custom ergonomics that allow your child to shred the trail with more confidence and control.

MATERIAL	AL 6061
WIDTH	560 mm
CLAMP DIAMETER	Ø 31,8 mm
UPSWEEP	5°
BACKSWEEP	9°
RISE	22 mm
WEIGHT*	267 g
FINISH	Anodized polished



THE HANDLEBAR COMES WITH A FREE MUDFENDER.



STEMS



BLACK ONE - DIRECT MOUNT

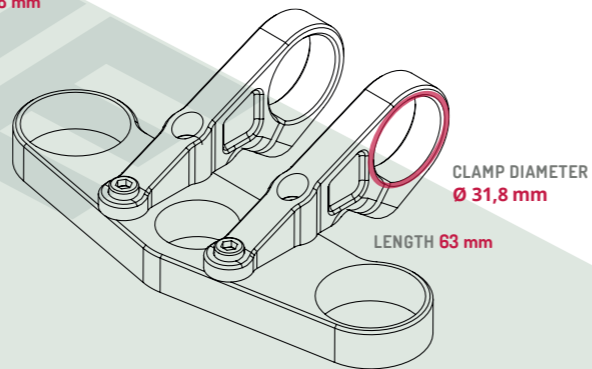
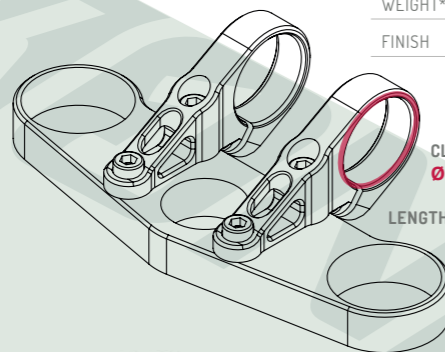
XC / AM / EN / FR / DH

With our Black One DM stem we created the perfect fit for our carbon handlebars. You are looking to get a super lightweight, stiff and durable cockpit? Your search is over. Here is our high end direct mount stem. It is FEA (finite elements analysis) optimized for maximum strength and was bench tested by the German EFBE-laboratory.

EXTRA-LIGHT

MATERIAL	AL 6061
LENGTH	48 / 63 mm
CLAMP DIAMETER	Ø 31,8 mm
ANGLE	0°
WEIGHT*	76 g per pair (48 mm), 128 g per pair (63 mm)
FINISH	Anodized with water transfer decals

AVAILABLE IN
63 MM AND 48 MM

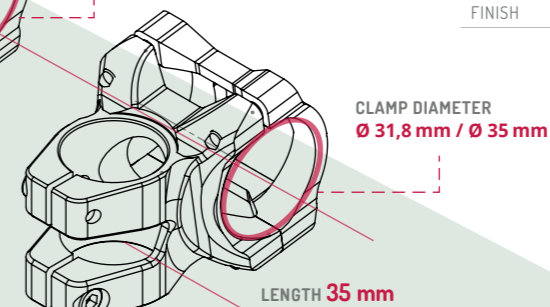
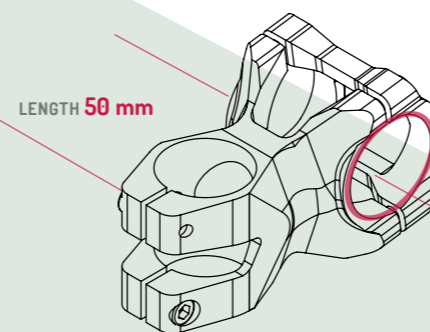


BLACK ONE ENDURO

XC / AM / EN / FR / DH

Our latest Black One Enduro stem is designed to meet the changing demands of our riders. Enduro has evolved from a niche sport to an aggressive race format, influencing bike design as the riding moved to a different level. We built the Black One stem to be durable, create quick handling and with a wide clamp to provide stiffness while running 760 mm+ handlebars.

MATERIAL	AL 6061
LENGTH	Ø 31,8 x 50 mm // Ø 31,8 x 35 mm Ø 35 x 35 mm
CLAMP DIAMETER	Ø 31,8 / Ø 35 mm
ANGLE	8°
STEER TUBE	1 1/8"
WEIGHT*	50 Ø 31,8: 144 g / 35 Ø 31,8: 126 g / 35 Ø 35: 126 g
FINISH	Anodized with water transfer decals



AVAILABLE IN
50 MM AND 35 MM LENGTH



BASE

XC / AM / EN / FR / DH

The Base stem is our downhill, freeride and enduro stem – you name it what you do with it and it will handle any task that is thrown at him. With just 40 mm of length this stem is made to ride aggressively and shred hard, but is still not an overbuilt stem with just 178 g it is still light enough for competition use.

MATERIAL	AL 6061
LENGTH	40 mm
CLAMP DIAMETER	Ø 31,8 / 25,4 mm
ANGLE	0°
STEER TUBE	1 1/8"
WEIGHT*	Ø 31,8: 178 g / Ø 25,4:148 g
FINISH	Anodized gloss and flat, paint (yellow and white)



CLAMP DIAMETER
Ø 31,8 mm

CLAMP DIAMETER
Ø 25,4 mm



FAST LANE

XC / AM / EN / FR / DH

Our World Cup proven direct mount stem is our worker bee and features a 4 bolt handle bar clamp to securely hold your bar in place. Strong and still very light with just over 140g

MATERIAL	AL 6061
LENGTH	50 mm
CLAMP DIAMETER	Ø 31,8 mm
ANGLE	10°
WEIGHT*	146 g
FINISH	Anodized gloss and flat



S-TRAIL

XC / AM / EN / FR / DH

The S-Trail combines a classic neat design and low weight with strength and durability. This is one of our bestselling stems as it fits nearly every style of riding. It does not matter if you are more a cross country orientated rider that is looking to add more control to the ride, or if you are an Enduro rider who is taking his bike anywhere.

MATERIAL	AL 6061
LENGTH	50 / 60 / 70 mm
CLAMP DIAMETER	Ø 31,8 / 35 mm
ANGLE	8°
STEER TUBE	1 1/8"
WEIGHT*	120 / 130 / 137 g
FINISH	Anodized gloss and flat, paint (white)

AVAILABLE IN
31,8 MM AND 35 MM
CLAMP DIAMETER





XC 6°

XC / AM / EN / FR / DH

Specifically designed for the Cross Country and All Mountain rider with enough strength for light enduro use. This stem can be ridden with a 6° upsweep or flipped to -6° and is available in a wide range of lengths to suit most riders. German design and bench tested in Germany.

MATERIAL	AL 2014 forged
LENGTH	60 / 70 / 80 / 90 / 100 / 110 mm
CLAMP DIAMETER	Ø 31,8 25,4 mm
ANGLE	+/- 6°
STEER TUBE	1 1/8"
WEIGHT*	98 g / 99 g / 110 g / 113 g / 114 g / 123 g
FINISH	Anodized glossy and flat, paint (white)



YOUNGSTAR STEM

With our Youngstar stem, we continue what we started in 2018 with the Youngstar pedal. Child-friendly ergonomics, safe handling and low weight!

Our Youngstar stem uses our Reverse Power Cube technology for mounting on the steerer tube. The Reverse Power cube is located inside the stem and clamps both the handlebar and the steerer tube with only one set of bolts on the front of the stem. This creates a very light, safe and easy to adjust system.

It's super easy to use if the handlebar is replaced, a spacer is added under the stem or routine maintenance is done. In order to reduce unnecessary weight and make the learning of riding MTB as easy as possible for the children, the stem is kept very short! With a length of only 35 mm and a low stack height, this stem offers a compact, manoeuvrable cockpit to give children more control.

MATERIAL	AL 6061
CLAMP DIAMETER	Ø 31,8 mm
ANGLE	0°
STEER TUBE	1 1/8"
STACK HEIGHT	38 mm
WEIGHT*	99 g
CONSTRUCTION TYPE	CNC machined



Flat Black



XC 20°

XC / AM / EN / FR / DH

Specifically intended for Cross Country and All Mountain use and especially designed for riders who are looking to ride in a more upright and comfortable position. This stem can be ridden with a 20° upsweep or flipped to -20° and is available in a wide range of lengths to suit most riders. German design and bench tested in Germany.

MATERIAL	AL 6061
LENGTH	90 / 100 / 110 mm
CLAMP DIAMETER	Ø 31,8 mm
ANGLE	+/- 20°
STEER TUBE	1 1/8"
WEIGHT*	135 g / 139 g / 149 g
FINISH	Anodized glossy and flat, paint (white)



GRIPS



Nicht die außergewöhnliche Form oder der Material Mix von weichen und harten Gummimischungen führte uns zum entspanntesten Fahren. Die Lösung ist einfach, deine Hand sollte entspannt auf dem Griff aufliegen und von diesem unterstützt werden, um Ermüdungen vorzubeugen. Es ist wie die Auswahl der richtigen Schuhgröße – **denn die Größe zählt, wenn es um Griffe geht.**

Aus diesem Grund bieten wir seit 2012 unsere Griffe in verschiedenen Durchmessern, sowie mit unterschiedlichen Gummimischungen an.

VORTEILE DER REVERSE GRIFFE:

- Verschiedene Griffdurchmesser > Für jede Handgröße
- Gummimischungen nach EU Reach Verordnung > Für die Umwelt und Ihre Gesundheit
- Reverse Lock On System > Einfache Montage und perfekten Sitz
- Reverse Chip bar-ends > Für mehr Sicherheit!
- UV Beständigkeit > Für eine hohe Lebensdauer
- Optimaler Grip > Auch bei Nässe
- Ergonomische Optimierung > Für ein angenehmes Fahrgefühl
- Vibrationsdämpfung > Für weniger Belastung der Armmuskulatur auch bei längeren Abfahrten

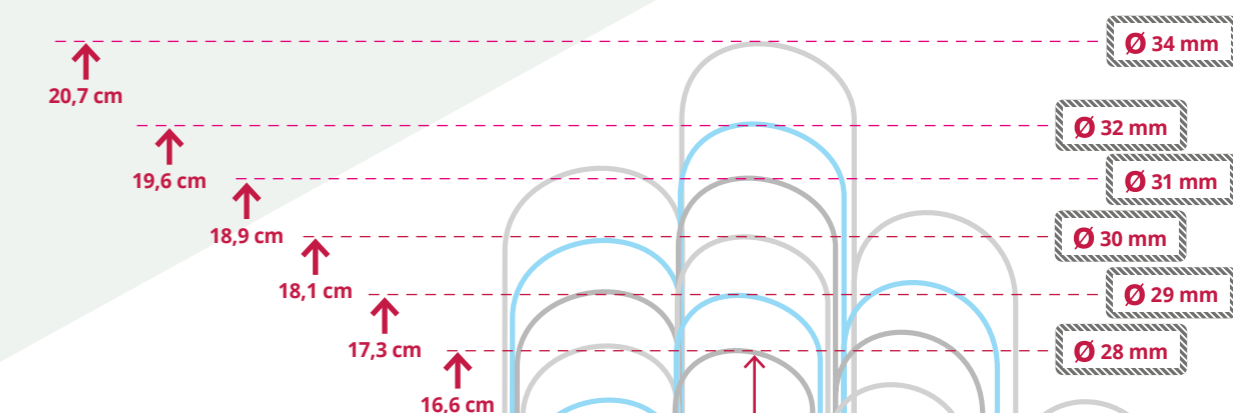
Not the fancy shape or the mix of soft and hard foam lead us to the most relaxed riding. Your hand should rest relaxed on the grip and get support from it to prevent fatigue and arm pump. It is like choosing the right shoe size – **because size matters when it comes to grips.**

This is why we offer different sizes and also different rubber compounds to suit every customer, since 2012.

ADVANTAGES OF REVERSE GRIPS:

- Different handle diameter > For every size of hand
- Rubber compounds according to EU Reach regulation > for the environment and your health
- Reverse Lock On System > for easy installation and perfect fit
- Reverse Chip bar-ends > for more security!
- UV resistance > for a long life of our grips
- Perfect grip > even in wet conditions
- Ergonomic Optimization > for a pleasant ride
- Vibration damping > for less strain on the arm muscles, less arm pump even on longer descents

Model	Diameter in mm	Length	Compound	Shock absorbing level
CLASSIC	Ø 28, Ø 29, Ø 31	130 mm	Medium	Regular ★☆☆
STAMP	Ø 30	135 mm	Medium	Damping ★★☆☆
STAMP BASIC	Ø 31	125 mm	Medium	Damping ★★☆☆
STAMP SINGLE LOCK-ON	Ø 30	135 mm	Medium	Damping ★★☆☆
SPIN	Ø 30	130 mm	Medium	Damping ★★☆☆
R-SHOCK	Ø 29, Ø 31	130 mm	Soft	Shock absorbing ★★★☆☆
NICO VINK	Ø 30	130 mm	Medium	Damping ★★☆☆
LUKAS KNOPF	Ø 30	140 mm	Medium	Damping ★★☆☆
TAPER	Ø 34 to Ø 30	130 mm	Soft	Shock absorbing ★★★☆☆
SEISMIC	Ø 32, Ø 34	145 mm	Soft	Super shock absorbing ★★★★★
YOUNGSTAR	Ø 28	98 mm	Medium	Regular ★☆☆



WE HAVE OFFERED DIFFERENT GRIP SIZES SINCE 2012

SIZE DOES MATTER!



Ø 30 mm

NICO VINK SIGNATURE GRIPS

WHEN YOU'RE PUSHING YOUR LIMITS.

The Nico Vink signature grips combine secure locking with tough Aluminum end caps and a grip design favored by Nico himself, tested at the Fest Series. With over 20 years of riding experience, Nico knows what works; the Nico Vink Signature grips strike the balance between feedback, control and durability.

SYSTEM	Reverse Lock On System
GRIP PATTERN	Reverse lamellar
DIAMETER Ø	30 mm
WIDTH	130 mm
WEIGHT*	106 g
MATERIAL	Reverse medium compound / AL (lock rings + chip bar-ends)
RUBBER COLORS	black
LOCK RING COLORS	black, aluminum Vink logo end cap

LUKAS KNOPF



Ø 30 mm

LUKAS KNOPF SIGNATURE GRIPS

Lukas Knopf is a rider who can shred it all. Slope, street, dirt and even Bikepark and Downhill trails, he has no boundaries and that's why we love his style. In cooperation with Lukas, we developed his line of Signature parts, dialled in to his exact needs. To go alongside his signature handlebar, we developed a Knopf Signature grip - well damped with a medium width, allowing enough comfort without compromising feel and control. On the AL outer clamps you'll find Lukas's motto - "Life is short - stunt it!".

SYSTEM	Reverse Lock On System
GRIP PATTERN	Steering and transverse lamellar patterned
DIAMETER Ø	30 mm
WIDTH	140 mm
WEIGHT*	115 g
MATERIAL	Reverse medium compound / AL (lock rings + chip bar-ends)
RUBBER COLORS	black
LOCK RING COLORS	black, aluminum

SHOCK ABSORBING TECHNOLOGY

SEISMIC

SEISMIC ERGO

Our shock absorbing Seismic System translated to grips. This special silicon foam grip has the best micro vibration filter and damping performance in our range. The silicon foam compound not only softens the ride and takes out harsh feedback from the handle bars, it also offers superb grip in the wet. This grip is perfect for riders who prefer to ride without gloves and the memory foam builds a great contact with your hand. Try it and you will love it.

Note: The Silicon Foam Compound wears a bit quicker than harder compound grips.



Extra wide 145 mm

Ø 32 mm

Ø 34 mm



SYSTEM	Reverse Lock On system
GRIP PATTERN	None
DIAMETER Ø	32 / 34 mm
WIDTH	145 mm
WEIGHT*	120 / 140 g
MATERIAL	Reverse soft compound / AL (lock rings + chip bar-ends)
RUBBER COLORS	black, orange, red, blue
LOCK RING COLORS	black, red, blue, polish



TAPER

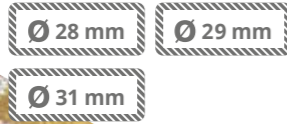
Grips that fit like a glove. The ergonomic design tapers from a 34mm diameter at the inner clamp to 30 mm at the bar end, relieving pressure at the 4th and 5th fingers and the outer palm, allowing more control and less fatigue. The ribbed grip pattern and rubber compound gives good vibration damping qualities, increasing the smooth ride.



Ø 34-30 mm



SYSTEM	Reverse Lock On system
GRIP PATTERN	Reverse lamellar
DIAMETER Ø	34 to 30 mm tapered
WIDTH	130 mm
WEIGHT*	130 g
MATERIAL	Reverse soft compound / AL (lock rings + chip bar-ends)
RUBBER COLORS	black
LOCK RING COLORS	black, red, blue



CLASSIC LOCK ON

One of the most loved grip patterns. With its diamond shaped knobs this grip will be right in every condition and will give you the right amount of feedback. This grip is available in 3 sizes and multiple color options. Our lock on system secures the grip when you ride it and will give you the freedom to remove the grips in seconds when you need to.

SYSTEM	Reverse Lock On system
GRIP PATTERN	Reverse diamond knobs
DIAMETER Ø	28 / 29 / 31 mm
WIDTH	130 mm
WEIGHT*	80 / 121 / 127 g
MATERIAL	Reverse medium compound / AL (lock rings + chip bar-ends)
RUBBER COLORS*	black, light green, purple, dark blue
LOCK RING COLORS	black, gold, red, polish, purple, blue, light blue, white, orange, light green



R-SHOCK

Our Classic grip now also in our **R-Shock Rubber compound** to filter even more micro vibrations. You can ride longer with less pain in your hands. This grip is available in 2 sizes and multiple color options. Our lock on system secures the grip when you ride it and will give you the freedom to remove the grips in seconds when you need to.

SYSTEM	Reverse Lock On system
GRIP PATTERN	Reverse diamond knobs
DIAMETER Ø	29 / 31 mm
WIDTH	130 mm
WEIGHT*	105 / 114 g
MATERIAL	Reverse soft compound / AL (lock rings)
RUBBER COLORS*	black
LOCK RING COLORS	black, red, blue, polish



SPIN

Our Spin grip offers great damping due to the diagonal ribs. A much loved, old school BMX grip pattern translated into a MTB specific design.

SYSTEM	Reverse Lock On system
GRIP PATTERN	Reverse lamellar
DIAMETER Ø	30 mm
WIDTH	130 mm
WEIGHT*	101 g
MATERIAL	Reverse medium compound / AL (lock rings + chip bar-ends)
RUBBER COLORS	black, neon red, neon green
LOCK RING COLORS	black by neon red and neon green / red and black by black

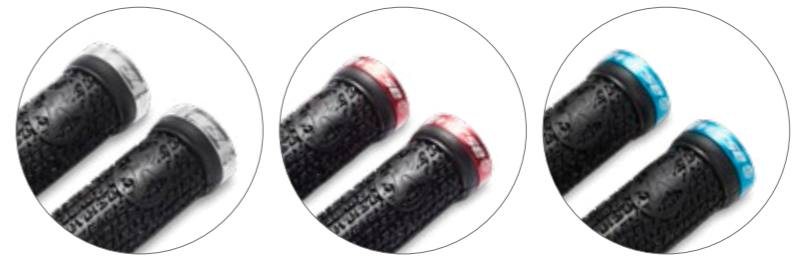


Ø 31 mm

STAMP BASIC

This grip offers great damping due to the full rubber design. It also offers great grip in wet conditions.

SYSTEM	Classic (non Lock On)
GRIP PATTERN	Reverse stamp
DIAMETER Ø	31 mm
WIDTH	125 mm
WEIGHT*	101 g
MATERIAL	Reverse medium compound
RUBBER COLORS	black, red, blue, pink



STAMP SINGLE LOCK-ON

Designed and tested by us, the Stamp single lock on grip is the ultimate blend, if comfort and control are your main focus. With a single inner lock on grip, it keeps the outer edge of the bar soft and comfortable for riders who like to hang their hands right on the edge of the bar. To avoid damage to the vulnerable end of the grip, we have strengthened the inner part with reinforced plastic for when the bike is leaned against walls or hits the ground.

With its 30 mm diameter the grip sits in the middle of the range as a good all-rounder for all riders and disciplines for XC to DH. For the Stamp Single lock-on grip we use our soft and shock absorbing "standard compound" rubber..



Ø 30 mm

SYSTEM	Classic Single Lock-On
GRIP PATTERN	Reverse stamp
DIAMETER Ø	30 mm
WIDTH	135 mm
WEIGHT*	85 g
MATERIAL	Reverse medium compound / AL (lock ring)
RUBBER COLORS	black
LOCK RING COLORS	black, polish, red, light blue



STAMP

The Stamp grip feels a bit softer due to the design. It also offers great grip in wet conditions.

SYSTEM	Reverse Lock On system
GRIP PATTERN	Reverse stamp
DIAMETER Ø	30 mm
WIDTH	135 mm
WEIGHT*	101 g
MATERIAL	Reverse medium compound / AL (lock rings + chip bar-ends)
RUBBER COLORS	black, white, yellow, light green
LOCK RING COLORS	black, gold, red, polish, purple, blue, light blue, white, orange, light green



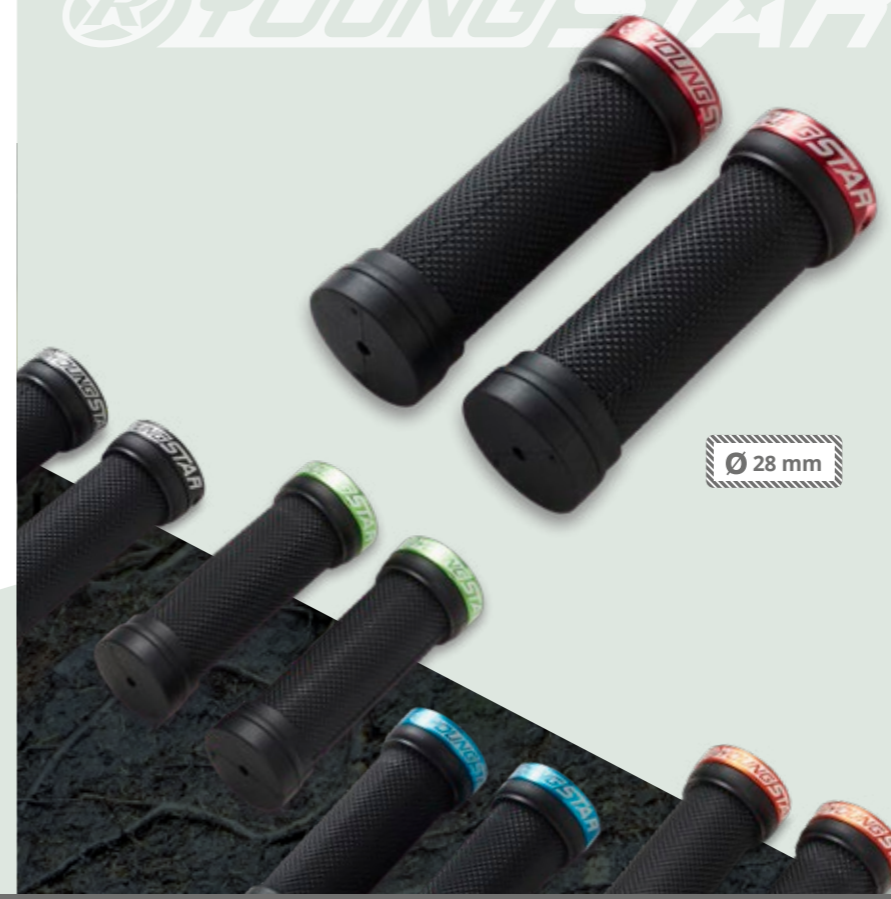
Ø 30 mm



YOUNGSTAR GRIPS

The first contact point of any bike is the grips. With children having smaller hands than adults, this contact point is even more important to get right to allow good control of the bike.

The common problem is that children's bikes are equipped with grips that have too large a diameter. This is why we developed the Youngstar grip, to make the perfect match for young riders. With a diameter of 28 mm and a total length of 98 mm this handle offers the same comfort as our adult handles, at a size that sits comfortably in their hand. The Youngstar grip is available with different clamp ring colors to suit any colour scheme.



Ø 28 mm

SYSTEM	Classic Single Lock-On
GRIP PATTERN	Reverse diamond knobs
DIAMETER Ø	28 mm
WIDTH	98 mm
WEIGHT*	66 g
MATERIAL	Reverse medium compound / AL (lock ring)
RUBBER COLORS	black
LOCK RING COLORS	black, red, light blue, orange, lightgreen



CHIP BAR ENDS

Our new Chip Bar Ends are designed to protect your carbon handlebars and feature a super light weight.

SYSTEM	Lock On
WEIGHT*	Set 21 g
MATERIAL	AL
FINISH	Anodized with laser etched logo
COLORS	black, red, polish, dark blue



UNDERRATED BUT SUPER IMPORTANT!

A strong end on the handlebar is so important because it protects both you and your handlebar in the event of a crash. The simple plastic end plugs used by the most manufacturers can get lost easily. That's why we use the AL Chip Bar Ends on our grips.

As part of our lock on system, the bar ends always stay where they should be and effectively protect the handlebar from damage.



BAR ENDS

You wish to customize your Reverse Lock On grip with a closed end cap? Find the color of your choice and fine tune your bike.

SYSTEM	Lock On
WEIGHT*	Set 30 g
MATERIAL	AL
FINISH	Anodized, paint with Reverse logo
COLORS ANODIZED	black, gold, red, polish, purple, blue, light blue, white, orange, light green, yellow
COLORS PAINT	white, yellow



HEADSETS

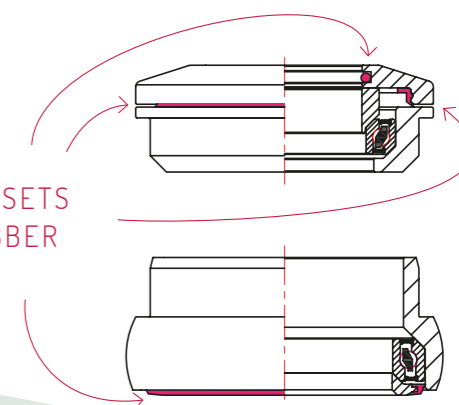
Our **BASE HEADSET SERIES** are made to be strong, precise and reliable – suitable for demands of aggressive riding. Long lasting industrial bearings coupled with multiple seals equal a headset that will keep running smoothly through summer and winter, whether it's in the Bike Park or exploring the mountains.



BASE HEADSET

The Base Headset comes with high-end, sealed industry bearings and will be available as complete headset and 30 and 40 mm crown race 1 x for 1 1/8" forks (S.H.I.S. 30) / 1 x for 1.5" tapered forks (S.H.I.S. 40)
Top Cup: ZS49/28.6 / Lower Cup: ZS56/30 or 40 conus

MATERIAL	AL 7075
S.H.I.S.	ZS49/28.6 / ZS 56/30 or 40 and many others
BEARING TYPE	Sealed industry bearings
INCLUDING	Top and lower cap
WEIGHT*	156 g
FINISH	Anodized and laser etched
COLORS	black



ALL HEADSETS HAVE RUBBER SEALING!

WILL BE DELIVERED WITH 2 CROWN RACES, IF HEADSET CAN HANDLE IT!



BASE SET 1.5 SEMI INT.

The Base Semi integrated Headset comes with high-end, sealed industry bearings and will be available as complete headset and 30 and 40 mm crown race 1 x for 1 1/8" forks (SHIS30) / 1 x for 1.5" tapered forks (SHIS40)
Top Cup: ZS49/28.6 / Lower Cup: ZS56/30 or 40 conus

MATERIAL	AL 7075
S.H.I.S.	ZS49/28.6 / ZS 56/30 or 40
BEARING TYPE	Sealed industry bearings
INCLUDING	Top and lower cap
WEIGHT*	156 g
FINISH	Anodized and laser etched
COLORS	black

BRAKE PARTS



FOR COOLER, MORE POWERFUL BRAKING

Wärmemanagement ist das Hauptproblem für die meisten Bremssysteme. Deshalb haben wir mit einem der größten Bremsspezialisten der Branche in der Entwicklung zusammen gearbeitet, um eine geeignete Lösung für die meisten Kunden zu entwickeln. Wir freuen uns, das AirCon-System vorstellen zu können - ein effizientes Wärmeableitungssystem für die gängigsten Bremsen am Markt. Durch eine aufwändige, dreiteilige Bremsscheibe mit Kühlrippen, sind wir in der Lage die maximale Temperatur der Bremse zu reduzieren. Genauer gesagt: 50°C weniger nach einer einmütigen Dauerbremsung. Dabei kühlt die Bremsscheibe auch 20 Sekunden früher auf Raumtemperatur ab, als dies bei vergleichbaren Bremsscheiben der Fall ist.

Dies sind einige Werte aus den Labortests. Was dies für dich auf der Tour bedeutet ist, dass deine Bremse nicht so schnell überhitzt und durch die optimierte Wärmeabfuhr mehr Bremskraft entwickelt. Kombiniere unsere AirCon Scheiben mit unseren neuen AirCon Bremsbelägen, um die Funktion des Systems noch weiter zu erhöhen.

Die AirCon Bremsscheiben und AirCon Bremsbeläge können separat oder in Kombination verwendet werden.

Hole mehr Leistung aus deinen Bremsen, indem du sie kühl hältst.

Heat Management is the major problem for most brake systems. This is why we worked in the development process with one of the biggest brake suppliers in the industry to develop a suitable solution to most customers. We are happy to introduce our AirCon System - an efficient heat dissipation system for all brakes. Due to a clever and simple 3 piece Disc Rotor with cooling fins we were able to reduce the maximum temperature of the brake. In fact, after one minute of braking the disc was 50°C cooler than a standard disc and recovered to room temperature 20 seconds earlier.

These are just numbers from our lab testing. What you will experience on the trail is that your brake will not fade that easy and that your brake will have more power due to the optimized heat dissipation. Combine our AirCon disc with our new AirCon Disc Pads to increase the function of the system even further.

And the best is that you can use the AirCon Disc Rotor and AirCon Disc Pad individually or in combination.

Get more stopping power for your brakes by keeping them cool.



AIRCON DISC ROTOR

The AirCon Disc Rotor improves the function of your brake due to an optimized heat management. This system will keep the brake 7% cooler and this reflects in better braking performance in general. You can use this system with nearly all brakes on the market.

MATERIAL	High performance steel braking surface, AL cooling fins and high strength aerospace AL spider
SIZE	140 / 160 / 180 / 203
MOUNT	IS 6 bolt
COMPATIBILITY	No restrictions (except for Fox 32,QR15)
BENEFIT	Cooling rate increased by 7%, better brake performance
WEIGHT*	103 / 123 / 149 / 215 g
FINISH	Anodized and laser etched

AIRCON BRAKEPAD SYSTEM

With our AirCon Brakepad System you can install cooling fins to your brake. Unlike many designs, the fins are not attached to the pad, so that you can reuse the fins and produce less waste. Apart from the striking look it reduces the heat in your brake caliper up to 9%. Now everyone can benefit from a simple brake tuning and run our AirCon Disc Pads.

Another benefit is that you just need to buy the AirCon System once and can replace the pads with our AirCon Replacement Pads separately.



MATERIAL	AL Cooling Fins, organic pad
COMPATIBILITY: ONLY WITH OUR AIR- CON COOLING FINN!	Shimano: XTR before 2011, XTR, Saint Avid: Elixir, XO Trail, Code, Guide Formula: Mega One Magura: MT2,4,6,8
BENEFIT	Cooling rate increased up to 9%, better brake performance, reuseable cooling fins
FINISH	Anodized and laser etched



AIRCON REPLACEMENT PADS

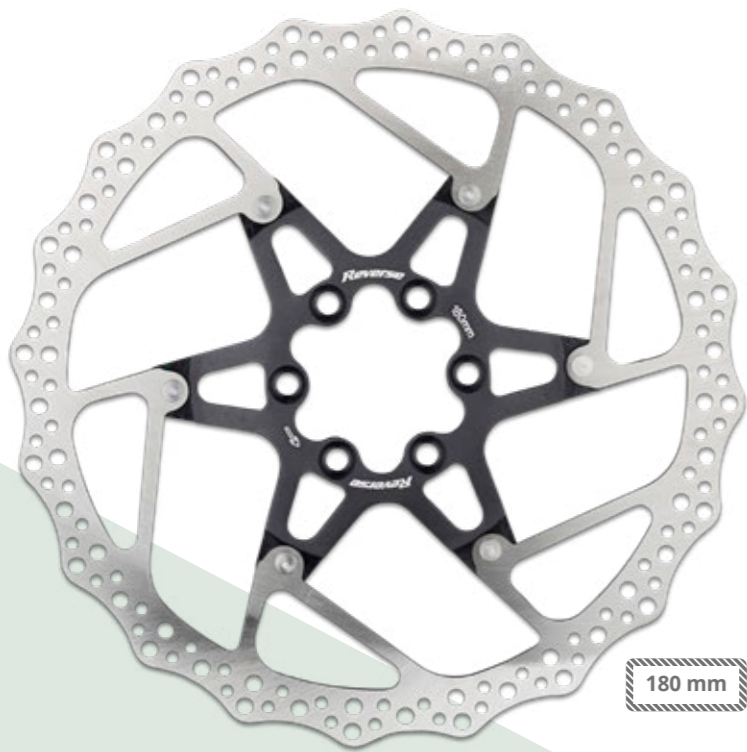
Our AirCon Replacement Pads are suitable for our AirCon Cooling Fins and are made with an extremely thin aluminum backplate to fit in the caliper. No need to buy expensive brake pads with fins, just reuse the fins and save resources.

MATERIAL	Steel back plate and organic pad
COMPATIBILITY: ONLY WITH OUR AIRCON COOLING FINN!	Shimano: XTR before 2011, XTR, Saint Avid: Elixir, XO Trail, Code, Guide Formula: Mega One Magura: MT2,4,6,8
BENEFIT	Reuse your AirCon cooling fins to save money and save the planet.

UNITED IN SHRED

Reverse
components



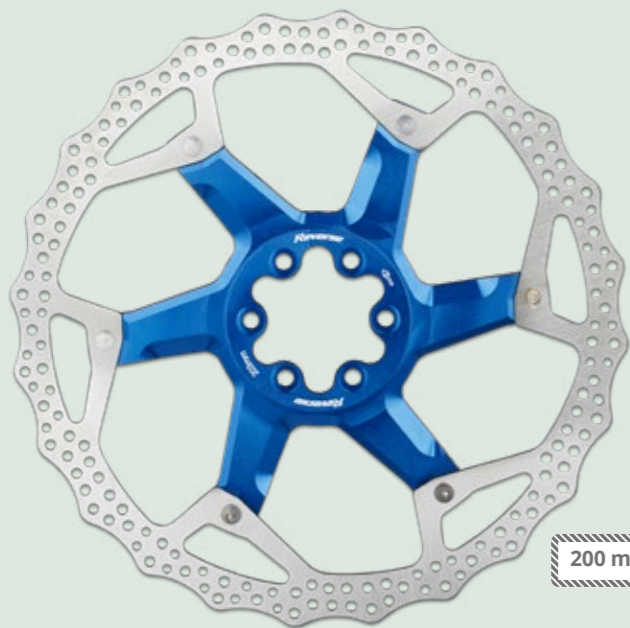


180 mm

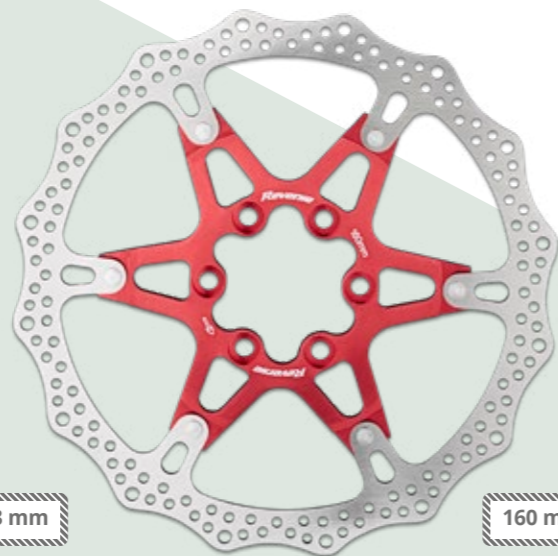
DISC ROTOR ALUMINUM/STEEL

Performance is nothing without style! That is why we have our 2 piece aluminum / steel disc rotor for you. Our high performance steel braking surface provides you the optimum brake power and the aluminum spider keeps the weight low. Available for all brake models.

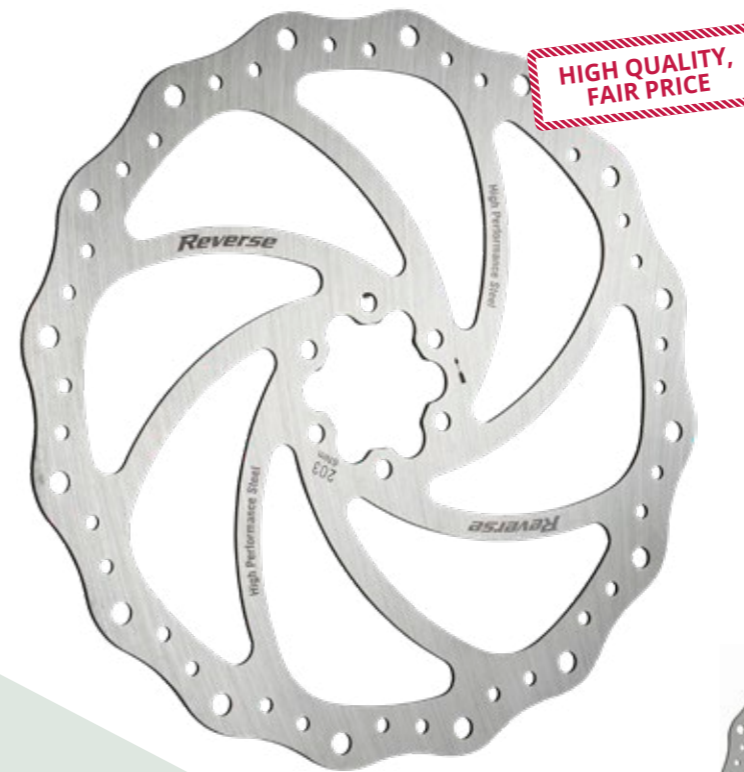
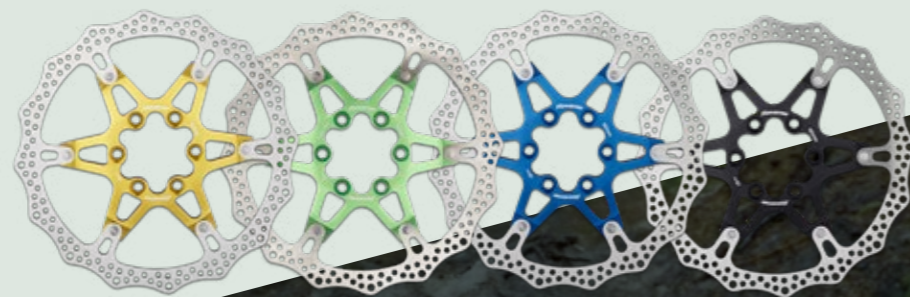
MATERIAL	High performance steel braking surface, high strength aerospace AL spider
SIZE (MM)	160 / 180 / 200 / 203
MOUNT	IS 6 bolt
COMPATIBILITY	No restrictions
WEIGHT*	105 / 135 / 179 / 185 g
FINISH	Anodized and laser etched
COLORS	black, red, light-blue, dark-blue, gold, light-green



200 mm, 203 mm



160 mm

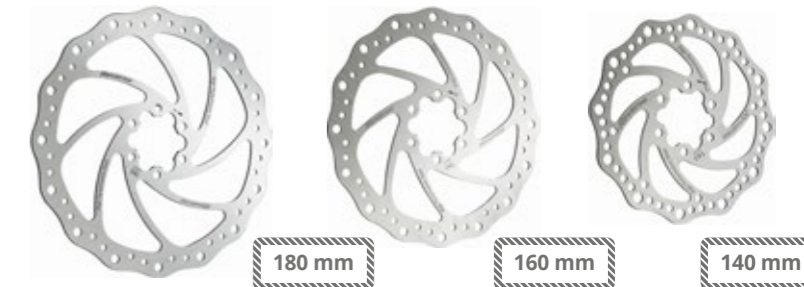


203 mm

DISC ROTOR STEEL

Our high performance steel rotors provide you optimum stopping power and the full steel design is long lasting and reliable, even under harsh conditions. Available for all brake models.

MATERIAL	High performance steel
SIZE (MM)	140/ 160 / 180 / 203
MOUNT	IS 6 bolt
COMPATIBILITY	No restrictions
WEIGHT*	102 / 123 / 154 / 182 g
FINISH	laser etched



180 mm

160 mm

140 mm



ORGANIC DISC PAD

Organic brake pads for assorted brakes

MATERIAL	Steel back plate and organic pad
COMPATIBILITY	Shimano: XTR before 2011, XTR, Saint BR-M810, Deore Avid: Juicy, Elixir, Elixir Trail, Code 2007-2010, Code 2011, Guide Formula: The One Magura: MT 5/7, Louise 2007, Magura Hayes: HFX9

METALLIC DISC PAD

Metallic brake pads for assorted brakes

MATERIAL	Steel back plate and sintered metal pad
COMPATIBILITY	Avid: Juicy, Elixir, XO Trail, Code 2007-2010, Code 2011, Guide

PEDALS



... DEFINING NEW STANDARDS

Wir produzieren nicht nur Pedale für anspruchsvolle Biker, wir schaffen auch neue Prüfnormen für die gesamte Branche. Da die alte Industrienorm nicht den modernen Biker oder die abfahrtslastigen Disziplinen des Radsports berücksichtigt.

Wir haben mit einem der führenden deutschen Prüflabore neue und bessere Standards entwickelt, welche die alten europäischen Standards in vielerlei Hinsicht übertreffen. Gemeinsam mit dem **EFBE Prüflabor** konnten wir vor einigen Jahren eine Feldanalyse starten und die Ergebnisse wurden sowohl als Grundlage für unseren R&D Prozess, als auch für die Entwicklung neuer Tests übernommen.

We do not only produce pedals for advanced riders we also create new testing standards for the whole industry. As the old industry norm does not reflect the modern bike rider or the more gravity orientated disciplines of biking.

We sat together with one of the leading German test laboratories to create some new and better standards that exceed the old European standards in many ways. Together with the **EFBE test laboratories** we were able to start a field analyses and the results were taken as basis for our R&D process as well as for the development of new tests.

WITH TITANIUM AXLE



SET 244 g

BLACK ONE TITANIUM

XC / AM / EN / FR / DH

The Black One Titanium was built for performance. It withstood our bench testing procedure three times without showing any signs of fatigue. A modified Titanium axle and a sturdy AL body made this incredible outcome possible. Our lightest pedal is also one of the strongest! Combined with a solid platform and awesome grip, this is the ultimate flat pedal.

MATERIAL	AL body and pins, titanium axle
PINS	40 (US size) pins / pair
PEDAL HEIGHT	14,5 mm
PEDAL SIZE	100 x 100 mm
BEARINGS	1 x german IGUS DU Bushing / 2 x industrial bearings
WEIGHT*	244 g / Pair
FINISH	Flat black - colored pins available

BLACK ONE



BLACK ONE

XC / AM / EN / FR / DH

The Black One shares the same body as the Black One Titanium. Instead of a Titanium axle this pedal features a high grade CrMo axle. Weighing in at an excellent 309g per set, the Black One pedals can help create a nice light build.

MATERIAL	AL body and pins, CrMo axle
PINS	40 (US Size) pins / pair
PEDAL HEIGHT	14,5 mm
PEDAL SIZE	100 x 100 mm
BEARINGS	1 x german IGUS DU Bushing / 2 x industrial bearings
WEIGHT*	309 g / pair
FINISH	Flat black - colored pins available





ESCAPE

XC / AM / EN / FR / DH

Our legendary Escape pedal is made for everything and features a high grade CrMo axle. You can choose from a wide range of color options to find the matching pedal for your bike.

MATERIAL	AL body, CrMo axle
PINS	32 steel und 8 aluminum pins / pair
PEDAL HEIGHT	15 mm
PEDAL SIZE	100 x 100 mm
BEARINGS	Du-bushing, industrial bearing
WEIGHT*	406 g / pair
FINISH	Most anodized. Painted: yellow ,candy, lilac, white, neon-orange, neon-yellow, neon-green, light-blue

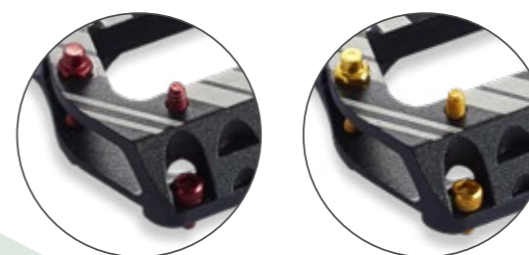


ESCAPE PRO

XC / AM / EN / FR / DH

Our Escape Pro is based upon our legendary Escape pedal with an optimised weight saving design. The pedal body got worked over and we managed to save some grams here and there. This pedal can handle all riding styles and features a high grade CrMo axle.

MATERIAL	AL body and pins, CrMo axle
PINS	44 pins / pair
PEDAL HEIGHT	15 mm
PEDAL SIZE	100 x 100 mm
BEARINGS	Du-bushing, industrial bearing
WEIGHT*	368 g / pair
FINISH	Black anodized- colored pins available



SUPER SHAPE

XC / AM / EN / FR / DH

The Super Shape pedal features a 3D-shaped aluminum body to provide more grip and an ergonomic contact area with your shoe. The 20 steel pins will help to keep your foot in place. Our entry level pedal is made for everyone who is looking for grip without draining the wallet too much.

MATERIAL	AL body, CrMo axle
PINS	40 steel pins / pair
PEDAL HEIGHT	15 mm
PEDAL SIZE	95 x 100 mm
BEARINGS	Tapered contact bearings
WEIGHT*	439 g / pair
FINISH	Flat black, ED finish - colors painted



PEDAL PINS FOR BLACK ONE / ESCAPE / ESCAPE PRO

We offer various pins with different shapes, sizes and colours. Steel und aluminum pins. Just Check our website for more details on: reverse-components.com/de/products/pins



E-ESCAPE

XC / AM / EN / FR / DH



24 STRONG STEEL PINS FOR EXCELLENT PEDAL BODY PROTECTION

REINFORCED PEDAL BODY



Unser E-Escape Pedal wurde für den härtesten Einsatz gebaut. Das Pedal ist an unser bewährtes Escape Pedal angelehnt, wurde allerdings an den Stellen verstärkt, an denen Bodenkontakt auftreten könnte. Die ausgewählten Pins bieten einen super Stand und sind extra robust! Die Bauart der Pins vermeidet bei einem Tausch Beschädigungen am Gewinde im Pedalkörper.

Electric assist bikes allow us to pedal further, faster than ever. That first contact point to create power through the bike is the pedal. Our E-Scape platform pedal has been designed for the toughest use, with 24 grip-biting pins per pedal. The pedal is based on our tried and tested Escape pedal, but was reinforced in specific high-stress points to ensure durability and smooth-running to keep you exploring all day long.

Auch hier zählte bei der Entwicklung vor allem eines.....
No compromises!

MATERIAL	AL body, CrMo axle
PINS	24 steel pins
PEDAL HEIGHT	15 mm
PEDAL SIZE	100 x 100 mm
BEARINGS	Du-bushing, industrial bearing
WEIGHT*	430 g / pair
FINISH	Anodized, paint (grey)

YOUNGSTAR PEDAL

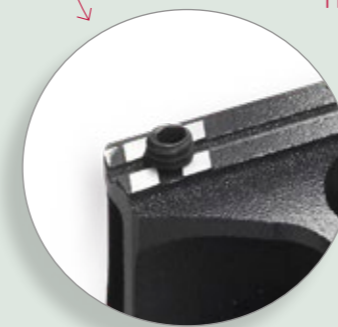
With this pedal, we've worked to improve shredding for young riders, with better ergonomics to suit smaller feet. With kids bikes being lighter and more capable than ever, it's time to get the components to fit the smaller proportions that kids have. In our opinion this topic gets too little attention by the bicycle industry. Be it with the Q-factor of the children's bicycles or the oversized pedal surface of the pedals for children's feet! Both the Q-factor and the support surface of the shoe on the pedal body, were taken into consideration during the development of the Youngstar pedal. The extra-short pedal axle allows a significantly lower Q-factor, which stops the legs being forced into the bow legged "X-position". This makes it much easier for the kids and leads to a more circular rotations. Due to the smaller pedal surface for kids feet, the pedal flipping is reduced. Imagine you have to stand on a pedal the size of an A4 sheet! You will definitely tip backwards or forwards, since you could never really stand on the middle of such a pedal! The Youngstar is much smaller, making it much easier to find the point of balance. With its weight of just 229 g, this AL pedal pair with CrMo axle is tough, durable but will be lighter than most pedals out there.

Note: Fits for children up to shoe size 34 (US size 3).

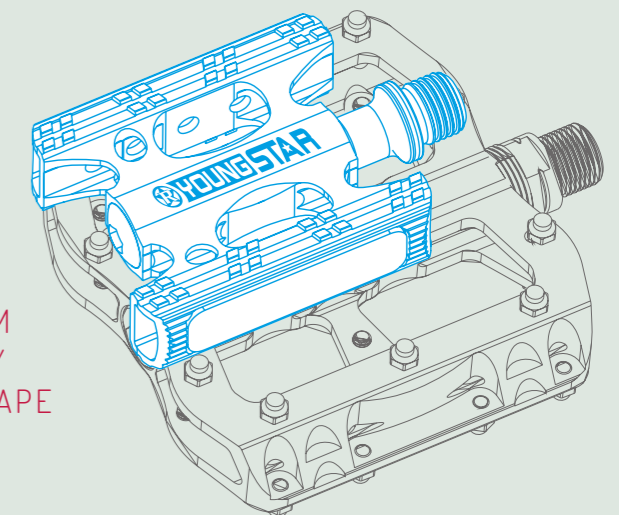


MATERIAL	AL (pedal) CrMo (axle)
PEDAL HEIGHT	20 mm
PEDAL SIZE	70 x 62 mm
PEDAL THREAD	9/16"
BEARINGS	2 x industrial bearing
WEIGHT*	229 g / pair
FINISH	Black anodized with laser logo

HEIGHT ADJUSTABLE PINS



PEDAL PLATFORM SURFACE IS ONLY 44% OF THE ESCAPE ADULT PEDAL!



CHAINGUIDES



TRANSFORMER TRAIL

XC / AM / EN / FR / DH

No matter how you want your drivetrain to be setup, the Transformer guide can make sure you are covered. The three-part construction allows the Bashguards to adapt to the size of the chainring. The upper chain guide can also be mounted without the lower part of the chain guide for a more minimalist setup. All parts are, of course, sold separately – allowing you to buy the parts you need and add extra security if necessary. The Transformer bashguard can handle two positions depend on your used chainring size. High position 28 - 34T – Low position 36 to 38T

MATERIAL	AL 6061
MOUNT	ISCG 05
WEIGHT*	110 g with Taco
OPTIONS	The Transformer TRAIL is available as a complete guide, or as separate upper and lower parts.

For more details please visit our website.



AVAILABLE

FOR USE IN HIGH AND LOW POSITION



TRANSFORMER DH

XC / AM / EN / FR / DH

For the 2020 season we have reworked our popular X1-B chain-guide and created a modular design with more options. The new open design allows you to mount the guide without taking off the crank. The Transformer bashguard can handle two positions depending on your used chainring size. High position up to 34T – Low position up to 38T

MATERIAL	AL 6061
MOUNT	ISCG 05
WEIGHT*	165 g with Taco
SIZE	High position up to 34T – Low position up to 38T

For more details please visit our website.



X11-EVO

X11-EVO

XC / AM / EN / FR / DH

Modern drivetrains are nowadays close to perfection and our chain guide is designed to work perfectly with the new clutch derailleurs. Super lightweight design and DH World Cup proven. Inspired by the best riders and made for the fastest riders. Our World Cup Chain device.

MATERIAL	AL 6061
MOUNT	ISCG / ISCG 05
SIZE	28-36T
WEIGHT*	93 g with Taco
FINISH	Anodized
TACO	Included
SPECIALS	Made for modern clutch drivetrains



X2 SHIFTABLE

XC / AM / EN / FR / DH

You are an aggressive enduro rider who is using a dual ring set up? Well this device is made for you. Our X2 Shiftable guide provides secure control of your chain and is still fully shiftable. The taco will protect your chain rings effectively.

MATERIAL	AL 6061
MOUNT	ISCG / ISCG 05
SIZE	Up to 39T
WEIGHT*	114 / 105 g
FINISH	Anodized
TACO	Included
SPECIALS	Dual Ring Guide



X11

XC / AM / EN / FR / DH

You run a one by eleven speed drivetrain and would love to protect your expensive Narrow Wide chain ring? If so our X-11 is made for you and with only 60g it is one of the lightest guides out there.

MATERIAL	AL 6061
MOUNT	ISCG / ISCG 05
SIZE	28-34T
WEIGHT*	60 / 63 g
FINISH	Anodized
TACO	Included



X1

XC / AM / EN / FR / DH

Classic DH chain guide with extra low profile design for maximum ground clearance

MATERIAL	AL 6061
MOUNT	ISCG / ISCG 05
SIZE	32 - 38T
WEIGHT*	174 / 165 g
FINISH	Anodized
TACO	Available, not included



X1-B
Standard



Weight optimized!

X1-B
Mini

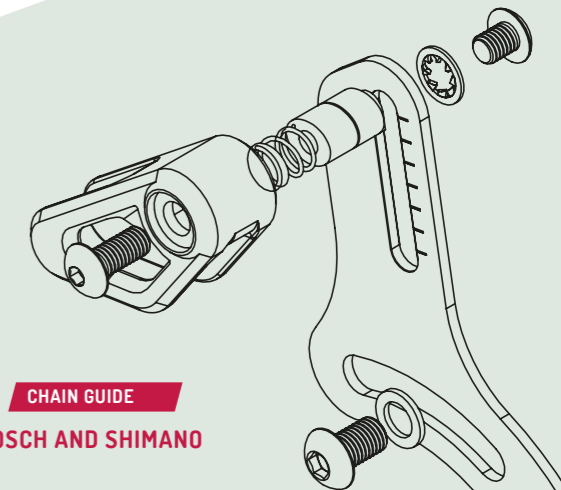
MINI BASHGUARD

X1B

XC / AM / EN / FR / DH

Like our X1 Chain Guide except already with our aluminum bash guard to prevent the chain ring from ground contact.

MATERIAL	AL 6061
MOUNT	ISCG / ISCG 05
SIZE	32-36T (Mini) 32-38T (Standard)
WEIGHT*	Mini: 168 / 160 g, Standard: 204 / 195 g
FINISH	Anodized
TACO	Included



CHAIN GUIDE
BOSCH AND SHIMANO

REVERSE FLIP GUIDE CHAIN DEVICE

No more dropped chains. Our latest chain guide innovation, the Flip guide can be flipped out of the way by hand to remove the crank, clean the chain or carry out any other maintenance.

Flip it back, click into place and you are ready to ride !
For full details and features see our website.

- Bosch GEN4 for E-MTBs
- Shimano Steps 8000 & 7000 for E-MTBs
- ISCG05 for MTBs

CHAIN RINGS - NARROW WIDE



BLACK ONE - NARROW WIDE

XC / AM / EN / FR / DH

Our Black One Chain Ring is made for all single Ring applications where stiffness and light weight are needed. The Narrow Wide sprocket design will help to hold the chain in place. Suitable for most cranksets out there.

MATERIAL	AL 7075
BCD PATTERN	4 Bolt: 104 mm
SIZE (WEIGHT*)	32T: 44 g / 34T: 52 g / 36 T: 59 g
FINISH	Anodized black, machined and laser etched
SHIFTABLE	No
SPECIALS	Narrow Wide, no chain guide needed

CHAIN TENSIONER

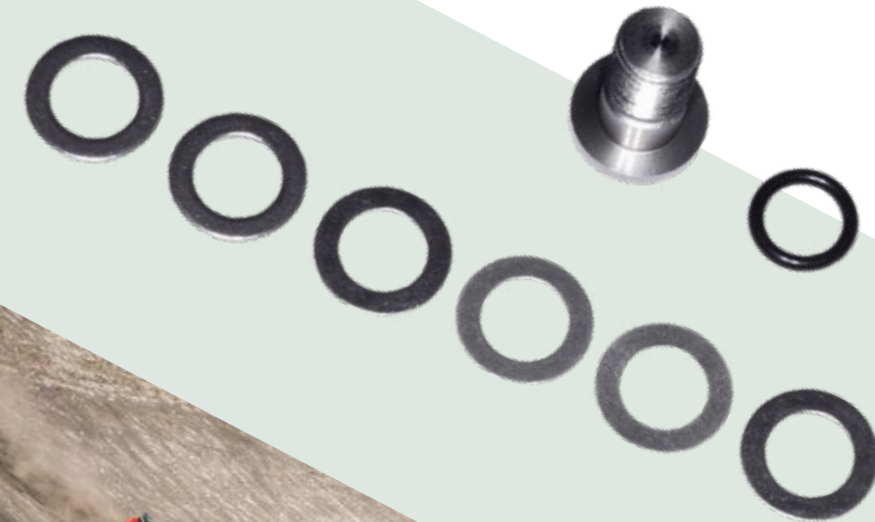
CHAIN TENSIONER

XC / AM / EN / FR / DH

Less complication = More riding time!

That was the aim with our SB One collab chain tensioner. Bikepark laps, freeride lines and gravity focused riders often don't need the complexity of a vulnerable rear derailleur setup. Our chain tensioner, in combination with our singlespeed kit means you can keep it simple, quiet and hassle free all season long. No more waiting at the bike shop while your friends are back on the chairlift for another lap!

The chain tensioner screws into your rear derailleur hanger and the chain runs through the jockey wheels, providing a tight, smooth, secure setup.



MATERIAL	AL
WEIGHT	146 g
SPROCKET SIZES	11, 11 tooth
CHAINLINE ADJUSTMENT	With the supplied washers
COMPATIBILITY	conventional HG hubs, all 9-/10-/11-speed chains



CASSETTE



BLACK ONE CASSETTE

XC / AM / EN / FR / DH

The Black One cassettes are a stealthy upgrade for your drivetrain, with a range of sizes available for all riding styles. Compatible with standard freehub bodies - No XD-free hub needed.

MATERIAL	Steel with AL spacers
FINISH	Black
OPTIONS	11-Speed 11-40T 10-Speed 11-36T 10-Speed-Plus 11-24T (including spacer) 7-Speed-Plus 11-21T (including spacer) More options coming soon.
SIZES	11 / 12 / 13 / 14 / 15 / 17 / 19 / 21 / 23 / 24

For more details and available variations of the high quality steel cassettes visit our website.



SINGLE SPEED SPACER SET

XC / AM / EN / FR / DH

To guarantee a straight chain line, we offer a Single Speed Spacer Set with 7 different spacers. This allows you to position the sprocket optimally on the free-wheel body. Different cog sizes (13-18 and 20 teeth) are available individually and separately!

MATERIAL	AL
SET INCLUDING	7 spacers, lock ring
WEIGHT	29 g
FINISH	Anodized and laser etched
COLOR	black



SINGLE SPEED KIT

XC / AM / EN / FR / DH

Convert your normal free hub wheel in a single speed drive. With a range of different spacers, you can fine tune the chain line perfectly. Available in eight colors.

MATERIAL	AL spacer, steel sprocket
SET INCLUDING	7x spacer, 13T sprocket, lock ring
FINISH	Anodized and laser etched
COLORS	black, red, green, gold, orange, purple, dark-blue, light-blue



SINGLE SPEED SPROCKET

XC / AM / EN / FR / DH

High grade CrMo steel sprockets for your single speed set up. Our extra wide sprocket flange will protect your lightweight aluminum free hub body.

MATERIAL	CrMo steel sprocket
SET INCLUDING	Sprocket
FINISH	Forged, CNC machined
SIZES	13 / 14 / 15 / 16 / 17 / 18 / 20T



RIMS

Our high-end Rims are made out of our own Dextro aluminum which is a special heat treated grade 60 aluminum composition.

All rims marked with TR are tubeless ready and can be converted to tubeless by the installation of our tubeless kit.

- > Faster cornering
- > more grip
- > increased strength
- > precision stiffness.

These were the aims of our new **Black One rim**, to take the renowned success of our previous generation of rims and build on it - with a wider diameter for better tire profiles and tubeless seating, increasing strength and reducing flex.

We created a rim that feels as stable in 29" format as a 27.5" rim, whilst keeping weight low for responsiveness, fast pick up and acceleration. The modern Enduro rider wants a bike that can handle descents like a DH bike and climb like an XC bike.



BLACK ONE

BLACK ONE 35-TR

XC / AM / EN / FR / DH

MATERIAL	Dextro AL
WHEEL SIZES	27,5" and 29"
OUTER WIDTH	35 mm
INNER WIDTH	30 mm
HEIGHT	21,8 mm
SPOKE HOLES	32 h
WEIGHT*	27,5": 510 g / 29": 540 g
FINISH	Black anodized
SPECIALS	Tubeless ready!



PROGRESS
NEVER STOPS

WITH THE BLACK ONE
WE'VE GOT THE
ULTIMATE MATCH.



XC 25-TR

XC / AM / EN / FR / DH

The XC 25-TR rim is super light by only 366 g (27,5") and offers a lot of support due to the 25mm wide flange. This rim is offered in two sizes 27,5" and 29" and will be the perfect rim for XC to light Enduro use.

MATERIAL	Dextro AL
WHEEL SIZES	27,5" / 29"
OUTER WIDTH	25 mm
INNER WIDTH	20 mm
SPOKE HOLES	32 h
WEIGHT*	27,5": 366 g / 29": 393 g
FINISH	Anodized
SPECIALS	Tubeless ready



AM/EN 28-TR

XC / AM / EN / FR / DH

Wider and stiffer are the main attributes for this rim. The 28,5 mm width will work great with wider tires and the bed is designed to be easily modified for tubeless. This rim handles everything from aggressive XC riding to full enduro madness. Even for DH Racing a good option on the front wheel. Our Dextro Aluminum composition is a special heat treated grade 60 aluminum.

MATERIAL	Dextro AL
WHEEL SIZES	27,5" / 29"
OUTER WIDTH	28,5 mm
INNER WIDTH	23 mm
SPOKE HOLES	32 h
WEIGHT*	27,5": 448 g / 29": 485 g
FINISH	Anodized
SPECIALS	Tubeless ready, World Cup proven



BASE DH 32-TR (27,5")

XC / AM / EN / FR / DH

The Base is our new go-to 27.5" DH rim, for performance on a budget. Our wide 32 mm outer diameter, tubeless ready rims are stiff, strong and ready to take some bike park or DH racetrack abuse. Weighting in at a lightweight 560 g each they won't hold back your air-time either. Available with fully customizable decal sets in a range of colours to match your ride. 32 holes.

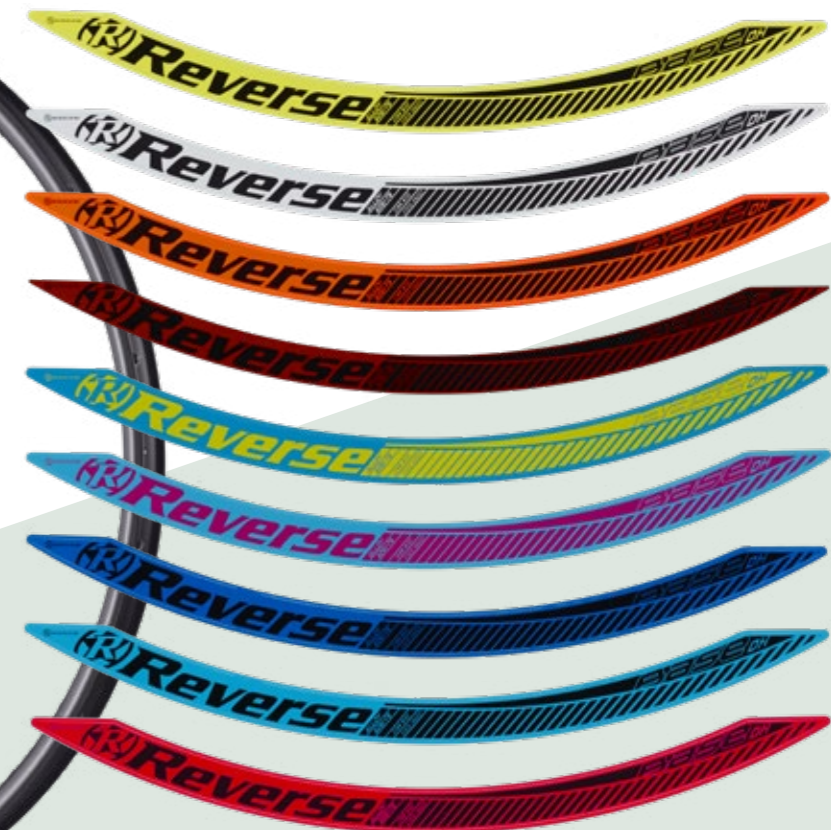
MATERIAL	AL 6061 , Inlets: stainless steel
WHEEL SIZES	27,5"
OUTER WIDTH	32,4 mm
INNER WIDTH	27 mm
HEIGHT	20 mm
SPOKE HOLES	32 h
WEIGHT*	560 g
FINISH	Black anodized without decals
SPECIALS	Tubeless ready!

PIMP YOUR RIM!

You can equip the rim with separate available rim sticker kits to fulfill the color you need. Fits most 27,5" rims



Sticker set including 8 decals.





FR/DH 28-TR (26")

XC / AM / EN / FR / DH

Our lightest 26" DH rim is based on the AM/EN 28-TR Rim and features the same technical details. Due to the smaller wheel size this rim works perfectly for Enduro and DH Racing.

MATERIAL	Dextro AL
WHEEL SIZES	26"
OUTER WIDTH	28,5 mm
INNER WIDTH	23 mm
SPOKE HOLES	32 h
WEIGHT*	422 g
FINISH	Anodized
SPECIALS	Tubeless ready, World Cup proven

XC/AM 23-TR (26")

XC / AM / EN / FR / DH

Made for XC Racing and suitable for all XC and AM riders that want to have the lightest wheels.

MATERIAL	Dextro AL
WHEEL SIZES	26"
OUTER WIDTH	22,5 mm
INNER WIDTH	18 mm
SPOKE HOLES	32 h
WEIGHT*	315 g
FINISH	Anodized
SPECIALS	Tubeless ready



930 FR (26")

XC / AM / EN / FR / DH

High quality Freeride and Park Rim for a budget price.

MATERIAL	AL 6061, Inlets: stainless steel
WHEEL SIZES	26"
OUTER WIDTH	30 mm
ERD	538 mm
SPOKE HOLES	32 h with inlets
WEIGHT*	535 g
FINISH	Paint

934 DH (26")

XC / AM / EN / FR / DH

Our 934 rim was once our flagship DH rim, now a solid choice for every 26" rider.

MATERIAL	AL 6061, Inlets: stainless steel
WHEEL SIZES	26"
OUTER WIDTH	32 mm
ERD	535 mm
SPOKE HOLES	32 h with inlets
WEIGHT*	618 g
FINISH	Anodized / paint

TUBELESS TAPE

TAPE WIDTH 20 mm / 25 mm suitable from 26-29"



Convert your "tubeless-ready" rims into tubeless rims by using our rim tape and the suitable tubeless valve.



TUBELESS VALVE KIT

WIDTH 52 mm



HANDMADE WHEELS



HANDMADE WHEELS & CUSTOMISED SERVICE
+ LOTS OF COLOUR OPTIONS



FULL RANGE OF PREMIUM WHEELS

We have created a full range of premium wheelsets to cater for every riding style and wheel size, **from DH to XC from 26" to 29"**. We can also provide **custom hub/rim combinations**, for this please contact us directly.

Unsere Experten bauen jedes Laufrad in Deutschland von Hand, um sicherzustellen, dass Dein Laufrad so lange hält wie Du es erwartest. Für uns ist Laufradbau nicht nur eine der höchsten Künste der Fahrradhandwerkskunst, es ist auch eine Qualitätsbekundung.

All unsere Felgen können mit all unseren Naben und den passenden Achsen kombiniert werden. Wir verwenden nur hochwertige SAPIM Speichen und SAPIM Nippel für unsere Laufräder. Die Nippel sind in folgenden Farben erhältlich: Rot, Schwarz, Gold, Blau und Lila.

Our wheel building experts craft every wheel in Germany by hand, using only high quality SAPIM spokes to ensure that the wheel will last run after run. For us building wheels is not only one of the highest arts in bicycle craftsmanship it is also a statement for our belief in quality.

All Reverse rims can be combined with all Reverse hubs and the axle of your choice. We use only SAPIM spokes and Sapim aluminum nipple for our wheels. The nipples are available in: red, black, gold, blue and purple.



HUB SYSTEMS



THE MOST ADVANCED HUB SPECIFICALLY
DESIGNED FOR 7 SPEED DOWNHILL DRIVETRAINS



DH-7 EFS

XC / AM / EN / FR / DH

To overcome the weakness of traditional wheel designs where the spoke angles are not equal on both sides, we developed the Equal Flange System (EFS). Due to the shortened 7-speed free hub body, we were able to move the drive side flange further out. The result is a balanced wheel where all spokes have the same spoke angle and tension which results in a stiffer and stronger wheel itself. Our hub is especially designed to work with SRAM 7-Speed trigger and rear derailleur without a XD-cassette. You can use any standard cassette where the cogs can be separated to a set of 7pc. (Shimano or SRAM).

MATERIAL	AL 6061
AXLE	150 / 157 by 12 mm
FREE HUB BODY	Short 7-speed Shimano style
SPOKE HOLES	32 h
WEIGHT*	309 g
FINISH	anodized
SPECIALS	Equal Flange System, 7-speed specific

STANDARD



DH-7 EFS

Comparison between a standard hub and our Equal Flange System (EFS)



EVO 10 BOOST FRONT DISC

XC / AM / EN / FR / DH

The super light Evo 10 Boost front hub is designed to meet the new Boost standard. The high quality sealed bearings will guarantee you a long time with these hubs.

MATERIAL	AL 6061
AXLE	110/15 mm
FREE HUB BODY	-
SPOKE HOLES	32 h
WEIGHT*	147 g
FINISH	Anodized with laser logo



EVO-10 LEFTY SUPERMAX DISC FR 32H

XC / AM / EN / FR / DH

We built this hub for all owners of the Lefty Supermax fork. Should the Cannondale hub be worn or damaged, it will be very difficult to find a replacement. But the search comes to an end with our EVO-10 Supermax hub. Two multi-sealed industrial bearings are installed in the hub body

MATERIAL	AL
USE	For Lefty Supermax forks
SPOKE HOLES	32 h
WEIGHT*	125 g
FINISH	Anodized with laser logo



EVO-10 FR SUPER BOOST DISC 32H 110/20MM

XC / AM / EN / FR / DH

Our EVO 10 hub is also available in the new Super Boost range. Since the 2019 season, this standard is also found on the market and is mainly used for double-crown forks. On EVO 10 hubs we use 2 multi-sealed industrial bearings which guarantee long lasting performance and pleasure.

MATERIAL	AL
AXLE	110 / 20 mm
SPOKE HOLES	32 h
WEIGHT*	180 g
FINISH	Anodized with laser logo



EVO 10 BOOST DISC REARWHEEL 148 MM/12 MM

XC / AM / EN / FR / DH

We use the Anti-Bite freewheel body technology on our EVO-10 Boost rear hub. With its 3 "steel blades" the Anti-Bite system prevents a "stuck" of the cassette.

Modern 1-by drivetrains use cassettes with huge transmission bandwidths and work with great force on the aluminum freewheel body. This often leads to the cassette being difficult to loosen if it has to be exchanged. To prevent this, the anti-bite technology is used!

The 4 multi-sealed industrial bearings and the 6 built-pawls guarantee long performance and low maintenance costs.

MATERIAL	AL (hub and freehub body) / steel (anti-bite blades)
AXLE	148 / 12 mm
FREE HUB BODY	AL Shimano style or SRAM XD style
SPOKE HOLES	32 h
WEIGHT*	281 g
FINISH	Anodized with laser logo



HUB ADAPTER

All our EVO10 hubs are compatible with Shimano 11 speed

5 IN 1 SYSTEM

How to do: Take off the 20 mm side cap so you got the press ring which holds the 20 mm cap separately. Now take the basic adapter instead of the 20 mm side cap. The press rings have to be replaced and pressed into the gap. The press ring fixes the basic adapter. Then plug in the adapter (5 mm or 9 mm or 15 mm). From now on you can change the adapter within a minute.



3 IN 1 SYSTEM

All EVO-10 Pro rear hubs 135/12 mm can be used directly as 12 mm or 10 mm thru axle hub. Including the newly developed standard quick release through-axle 12 mm reduced to 10 mm. So you can use this hub in every standard MTB. An optional axle set allows you to change the hub to the new 142/12 mm standard. 135/12 mm + 135/10 mm + 142/12 mm + 150/12 + 157/12 is possible. With the Reverse 157/12 mm axle you can modify your standard 150/12mm hub to the new standard 157/12 mm.



AXLES

Reverse thru-axles are sold under licence in the UK (patent GB2414971)



QUICK RELEASE X12/142 MM

New lighter version of the X12 thru axle, works as replacement axle. Our X12 Quick Release axle comes in three different types to fit the most common standards.

MATERIAL	AL with steel insert
SUITABLE FOR	SRAM 174 mm / Shimano 172mm / Syntace X12 164 mm
WEIGHT*	86 g / 94 g / 89 g

QR THRU AXLE 135X10

Thru axle stiffness for frames with 10 mm dropouts. Available in two options aluminum and steel

MATERIAL	AL
SUITABLE FOR	10 mm dropouts and 10x135 mm hubs
WEIGHT*	62 g / 79 g

QR THRU AXLE 135 mm Reduced 12 mm to 10 mm

Thru axle stiffness for frames with 10 mm dropouts. You will be able to install your 135x12 hub into a standard MTB frame with 10mm dropouts.

MATERIAL	AL
SUITABLE FOR	10 mm dropouts and 12x135 mm hubs
WEIGHT*	65 g

AXLE 12/10MM WITH NUT

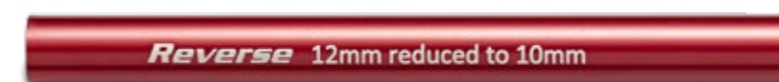
The EVO-9 Pro 135/12 mm thru-axle reduces the center axle diameter from Ø 12 mm to Ø 10 mm at the outside left & right (Part Nr.40098). This bolt thru-axle with nut, makes it possible to use a Ø 135/12 mm hub in every standard MTB with classic dropouts!

MATERIAL	AL
SUITABLE FOR	10 mm dropouts and 12x135 mm hubs
WEIGHT*	62 g

REDUCER SHIM 135 mm 12 mm to 10 mm

Like the reducer QR Thru Axle 135 mm, this shim will reduce the axle diameter to fit your 12 mm wheel into a standard frame.

MATERIAL	AL
AVAILABLE SIZES	135, 142, 150 mm 12 to 10 mm
WEIGHT*	12 g



SADDLES



NICO VINK SADDLE

XC / AM / EN / FR / DH

For FEST Series jumps to Rampage drops, Nico wanted something tough, durable with a shape that allows free movement, but is still pinchable for tricks. Reinforced with kevlar in key areas, strong CrMo rails.

MATERIAL	Vinyl (top) / CrMo rail / Kevlar protection
SIZE	235 x 127 mm
WEIGHT*	260 g
COLORS	black

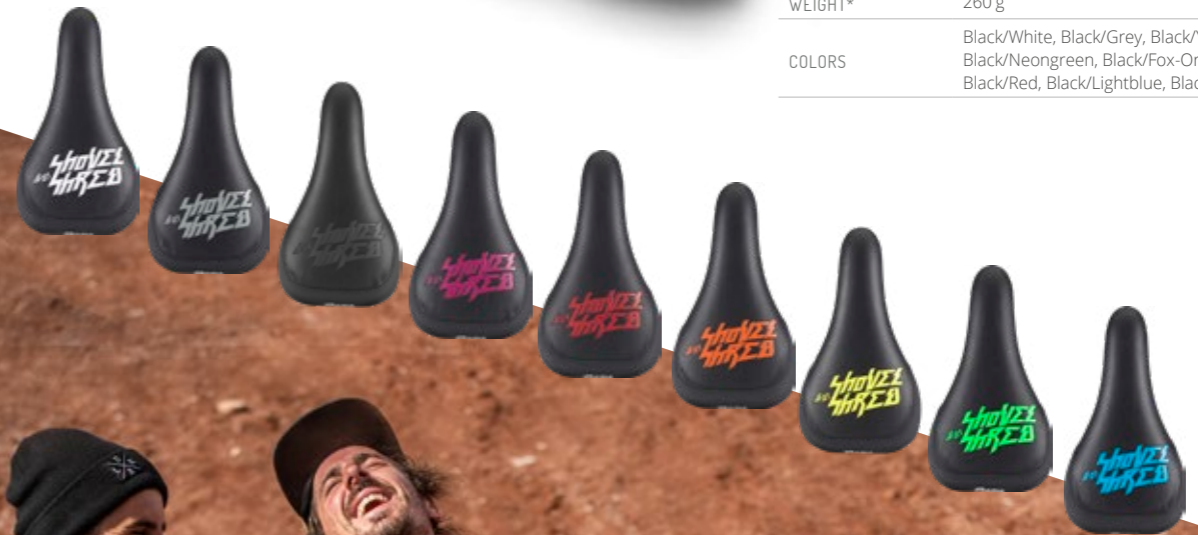


SHOVEL & SHRED SADDLE

XC / AM / EN / FR / DH

Slopestyle, Freeride or Downhill the Shovel & Shred saddle does it all! With its short, custom shaped design to allow free movement on the Bike and Kevlar edges, it can take the hardest abuse. Nico was completely free to design the saddle and decided to use one of his favorite claims as a design basis. Due to the variety of different colors the saddle is available, it can be combined to any conceivable frame color.

MATERIAL	Vinyl (top) / CrMo rail / Kevlar protection
SIZE	235 x 127 mm
WEIGHT*	260 g
COLORS	Black/White, Black/Grey, Black/Yellow, Black/Neongreen, Black/Fox-Orange, Black/Candy, Black/Red, Black/Lightblue, Black/Stealth



THE REVERSE
SHOVEL AND SHRED TEAM,
UTAH 2019



NICO VINK (BE)

CHRISTIAN RIGAL (USA)

DAMON IWANAGA (USA)

KYLE JAMESON (USA)



FORT WILL STYLE

XC / AM / EN / FR / DH

Our Fort Will Style saddle is a true top seller and is much loved by XC riders, Enduro riders or Downhill riders at the same level. The comfortable shape of the saddle is designed to distribute the weight evenly. With many color options and styles you will find the matching saddle for your bike

MATERIAL	Vinyl (top) / CrMo (rails)
SIZE	270 x 127 mm
WEIGHT*	236 g
COLORS	Many!



FORT WILL Titanium & CrMo

XC / AM / EN / FR / DH

Our classic Fort Will saddle combined with super light and durable Ti rails, only available in all black or white colourways. The titanium rails not only provide a weight advantage, they provide some additional damping when sat in the saddle for extra comfort on long rides.

MATERIAL	Vinyl (top) / Titanium (rails) Vinyl (top) / CrMo (rails)
SIZE	270 x 127 mm
WEIGHT*	Titanium 220 g, CrMo 236 g
COLORS	black and white

PERFORMANCE ALL-MOUNTAIN SADDLE FOR MAXIMUM COMFORT AT AN AFFORDABLE PRICE

AM - ERGO

XC / AM / EN / FR / DH

Equally at home on the Enduro World Series Circuit or on an all-day epic XC ride, the AM Ergo is shaped for making position changes easily on descents, with plush comfort on the climbs. Designed at the optimal width to distribute more weight onto the sitting bones, relieving numbness and increasing comfort. Due to the cut out, the nerves in the perineum are relieved from any excess pressure, giving you the ability to crush those last few climbs to earn that last descent.

MATERIAL	Vinyl (top) / CrMo (rails)
SIZE	270 x 143 mm
WEIGHT*	259 g
COLORS	black/neongreen, black/white, black/grey, black/fox-orange, black/light-blue, black/candy, black-yellow, black-red



SEATPOSTS



NICO VINK SEATPOST

XC / AM / EN / FR / DH

Super durable, easy to adjust, built to last. Black anodized with Vink Logos, the Vink seatpost has a revised seat clamp making it easy to fine tune. Proved to be incredibly durable in fatigue testing, the test rig had to be turned off! A perfect match for the Vink saddle.

MATERIAL	Forged AL
DIAMETER	30,9 / 31,6 mm
LENGTH	350 mm
WEIGHT*	30,9: 257 g / 31,6: 272 g



RCC 272 / RCC 309 / RCC 316

XC / AM / EN / FR / DH

Our RCC seat post series is made out of high quality unidirectional carbon fibers to withstand the daily abuse of riding. This relatively light seat post got a CNC machined head to improve the connection between saddle and seat post as well as to reinforce the high stress area. Due to the carbon layup this post will absorb some harsh impacts.

MATERIAL	Unidirectional carbon and AL head
DIAMETER	27,2 / 30,9 / 31,6 mm
LENGTH	400 mm
WEIGHT*	218 g



XC 3-K CARBON / ALUMINUM

XC / AM / EN / FR / DH

Our RCC seat post series is made out of high quality 3-K carbon fibers. This relatively light seat post has a CNC machined head to improve the connection between saddle and seat post as well as to reinforce the high stress area. This seat post provides some flex to improve comfort while riding.

MATERIAL	3-K carbon and AL head
DIAMETER	30,9 / 31,6 mm
LENGTH	400 mm
WEIGHT*	230 g



BLACK LINE

XC / AM / EN / FR / DH

The Black Line seat post combines a neat look with a quality cnc machined aluminum construction.

MATERIAL	AL 7075
DIAMETER	30,9 / 31,6 mm
LENGTH	400 mm
WEIGHT*	285 g



STYLE LITE

XC / AM / EN / FR / DH

The Style Lite brings some color and style to your bike. Based on the Black Line.

MATERIAL	AL 7075
DIAMETER	30,0 / 30,9 / 31,6 mm
LENGTH	400 mm
WEIGHT*	285 g



COMP LITE

XC / AM / EN / FR / DH

Our Comp Lite seat post combines a neat look with a quality cnc machined aluminum construction and is based on the Black Line.

MATERIAL	AL 7075
DIAMETER	30,0 / 30,9 / 31,6 mm
LENGTH	400 mm
WEIGHT*	285 g

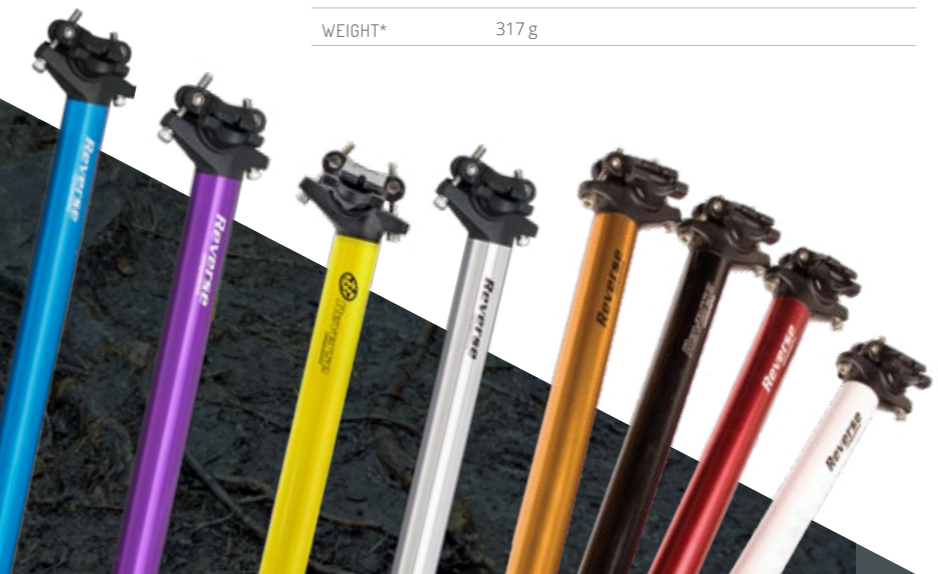


COMP

XC / AM / EN / FR / DH

A great all round seat post for everyday use.

MATERIAL	AL 6061
DIAMETER	27,2 all colors, (30,9 / 31,6 mm only black)
LENGTH	350 mm
WEIGHT*	317 g



CLAMPS



ALSO AVAILABLE IN Ø 31,8 MM
(IN BLACK AND RED)



BOLT

XC / AM / EN / FR / DH

In times where everyone likes to have a hydraulic dropper post on his bike the need for a bolt clamp came up once again. Less than 30g and outfitted with a 5mm allen screw it will also work as theft protection for your seat.

MATERIAL	AL 7075
DIAMETER	34,9 / 31,8 mm (only black and red)
WEIGHT*	26 g
COLORS	black, purple, dark-blue, gold, green, red, orange, silver, dark-green, light-blue, sand-metallic, white, yellow, neon green

ALSO AVAILABLE IN Ø 31,8 MM
(IN BLACK AND RED)



Brass washer

LONG LIFE

XC / AM / EN / FR / DH

A classic Quick Release seat collar outfitted with a brass surface to increase its life time and to ensure minimal forces for the operation.

MATERIAL	AL 7075
DIAMETER	34,9 / 31,8 mm (only black and red)
WEIGHT*	46 g
COLORS	black, purple, dark-blue, gold, green, red, orange, silver, dark-green, light-blue, sand-metallic, white, yellow, neon green



SEAT POST - REMOTE LEVER



TRIGGY

A robust, ergonomic aftermarket dropper post lever to replace exposed thumb button, for riders with 1-by drivetrains.

Compatible with a wide range of products including: KS, Raceface, 9point8, Easton, Specialized, X Fusion, Thompson cable operated seatposts. Canyon Strive Shapeshifter. For further details on compatibility, please see Reverse Website.

MATERIAL	Full AL body and lever
FEATURES	Maximum cable pull: up to 12.5 mm @ 49° lever movement. 2 threads in remote body for left/right position adjust. Integrated cable tension adjuster (barrel style)
WEIGHT*	37 g
COLORS	Black anodized and laser engraved

This item includes:
Remote, inner cable and optional brake mounting adaptor.

TUNING PARTS



TRIGGER CLAMPS

Tuning trigger clamps for SRAM shifter in a wide range of color options. Spice up your ride!

MATERIAL	AL 7075
DIAMETER	34,9 mm
WEIGHT*	11 g
COLORS	black, purple, dark-blue, gold, green, red, orange, silver, dark-green, light-blue, sand-metallic, white, yellow, neon green



TUNING



BRAKE ADAPTER

Have you ever wondered why your brake adapters are black and do not fit to the rest of your colored parts? Well we did and this is why we offer you our standard adapters in a range of colors.



CASSETTE LOCK RING

Suitable for Shimano and SRAM free hub bodies and weighs just under 7g.

MATERIAL	AL
FINISH	Anodized, CNC machined
COLORS	black, purple, dark-blue, light-blue, gold, light-green, red, orange



CENTER LOCK ADAPTER

MATERIAL	AL with steel inserts
SET INCLUDING	Center lock adapter and lock ring
COMPATIBILITY	For all hubs, Ø 5 mm-20 mm front, and rear 135 mm-165 mm
COLORS	black, red, dark blue, gold



TOP CAP

Our super light Top Cap is the ideal tuning part for you. It securely keeps the headset tightened and with a wide range of colours, it looks neat on every bike.

MATERIAL	AL 7075
DIAMETER	1,1/8"
INCLUDING	Top cap and bolt
WEIGHT*	7 g with AL bolt
FINISH	Anodized and laser etched
COLORS	black, red, light-blue, dark-blue, orange, gold, purple, light-green



ULTRA-LIGHT 1 1/8" SPACER SET

For all gram counters out there, we have one of the lightest aluminum spacer on the market. Our Ultra Light Spacer comes with just 2,1g (5mm) and is lighter than traditional carbon spacers. The set contains 2x 5mm spacer and 2x 10mm spacer.

MATERIAL	AL
DIAMETER	1,1/8"
INCLUDING	2x5 mm and 2x10 mm
WEIGHT*	2,1 g (5 mm), 4,4 g (10 mm)
FINISH	Anodized and laser etched
COLORS	black, red, light-blue, dark-blue, orange, gold, purple, light-green





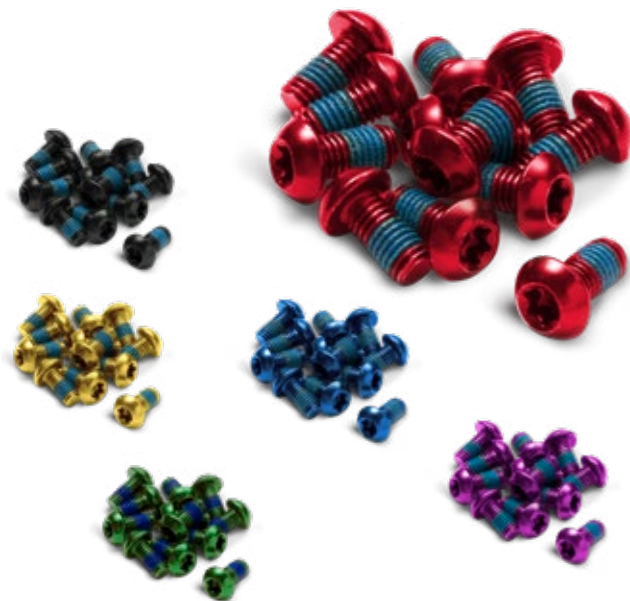
CHAIN RING BOLTS

MATERIAL	AL 7075
LENGTH	7 mm
SET INCLUDING	4x Bolts, 4x 2 mm Washer
WEIGHT*	9 g / Set
FINISH	Anodized black, dark-blue, gold, red, green, purple, light-blue, orange



DISC BRAKE BOLTS

MATERIAL	Steel
SET INCLUDING	4 bolts
SIZE	M 6x18 mm
COLORS	red, blue, gold, green, purple



DISC ROTOR BOLTS

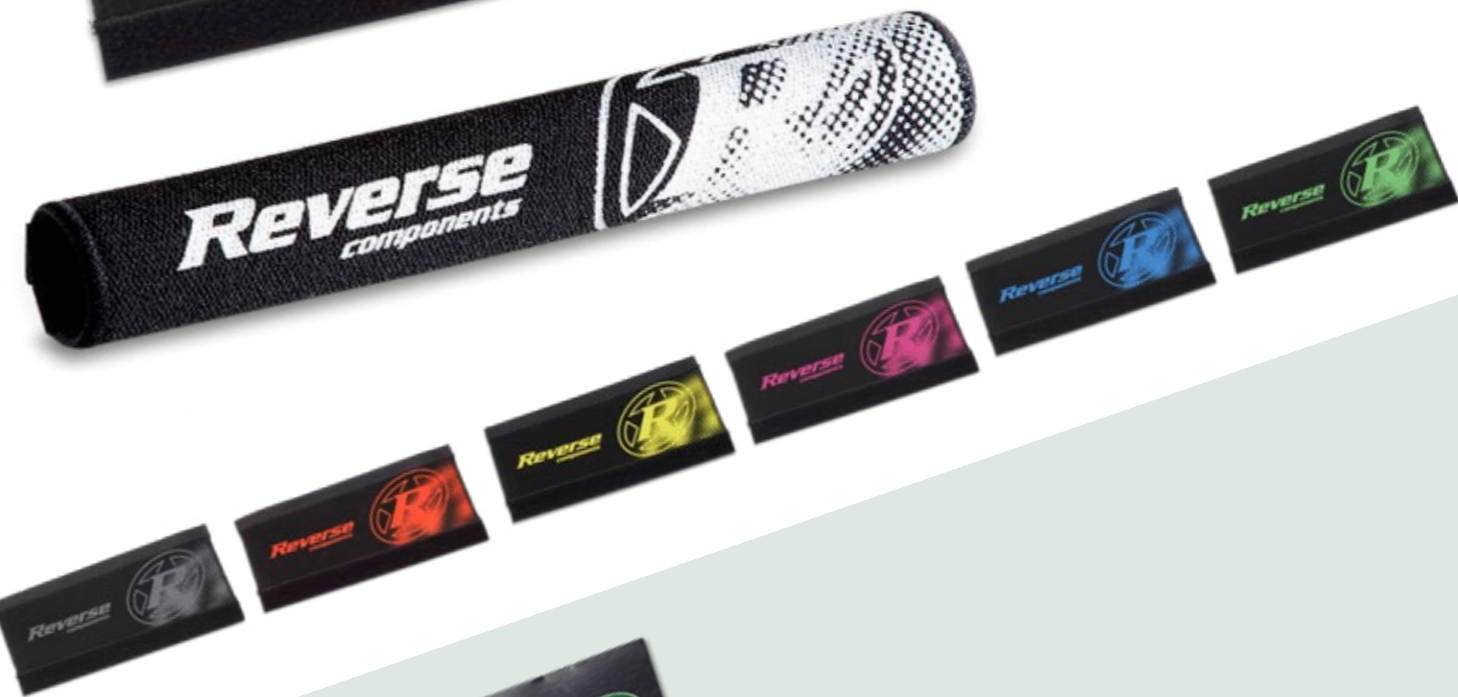
MATERIAL	Steel
SET INCLUDING	12 bolts
SIZE	TX 25; M5 x 10 mm
COLORS	red, blue, gold, green, purple, black



CHAINSTAY COVER

You like to protect your loved bike? You like to have a quieter ride? Well just use one of our Chainstay Covers to protect your bike from chain slap. Suitable for a wide range of bikes and in a bunch of colors to match your ride.

SIZE	260 x 120 mm
------	--------------



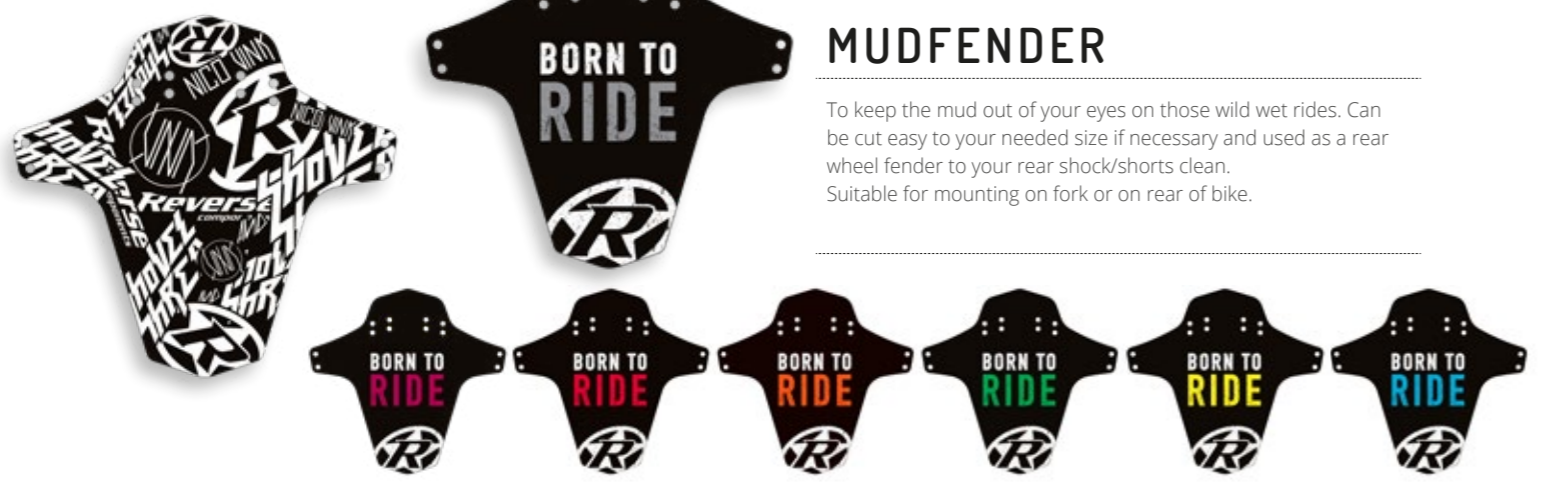
FRAME PROTECTION

Nothing is more annoying to a bike owner than a scratch on your frame or forks. We offer clear frame protection to save you from cable rub and unwanted scrapes.



MUDFENDER

To keep the mud out of your eyes on those wild wet rides. Can be cut easy to your needed size if necessary and used as a rear wheel fender to your rear shock/shorts clean. Suitable for mounting on fork or on rear of bike.



ASS-MUDFENDER

To protect your behind!
Quick and easy to mount on the saddle rails.



PEDAL POCKET

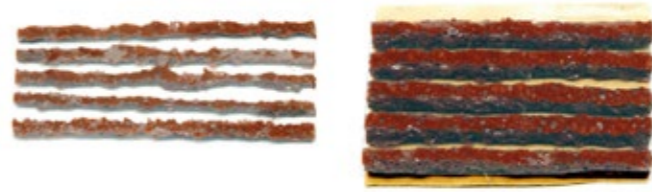
You want to protect your loved bike / Car or something else from being scratched by the pedal? If so this little genius pedal cover will protect your carbon.

MATERIAL	Neoprene
COLORS	black
LENGTH	350 mm
WEIGHT*	Set 49 g



TUBELESS TIRE REPAIR KIT

This 4-piece repair set is a lifesaver in the event of a large puncture when out on the trail. With a few simple steps, punctures can be repaired quickly, to get you back on the trail, with no pushing that bike back home. The kit includes the rasp tool, insertion tool and a bunch of repair-strip to fill holes in the tire that your sealant can't fill. Repair-strip refill packs are also available!



SET INCLUDES	1 x Rasp tool / 1 x Insert tool / 5 x Repair-strip 1.5 mm / 5 x Repair-strip 3.5 mm
WEIGHT*	Set 29 g

SPECIAL SOLUTIONS BY REVERSE



0.5° ANGLE SPACER FOR TAPERED FORK AND 1 1/8"

XC / AM / EN / FR / DH

The 0.5° Angle-Spacer allows you to fine tune your bikes' geometry, making it half a degree slacker. Got a bike with a 65° but want to make it 64.5°? Now you can! Perfect to make your bike more capable on those gnarly descents. The spacer sits neatly between the fork crown and headset on your Tapered Fork and fits with 45° headset bearings!

MATERIAL	AL
ASSEMBLY HEIGHT	10 mm
WEIGHT*	19 g



S-TRAIL FOR CANNONDALE

XC / AM / EN / FR / DH

Our legendary S-Trail stem in an extralarge Cannondale bore (1.56" Steertube). It is well known how hard it can be to find a shorter stem if you ride a Cannondale Bike. To help you find a better position on the bike we offer our S-Trail Cannondale in 60mm and 70mm length.

The included stem reducer adapter converts this stem for the use with 1.5" forks.

MATERIAL	AL 6061
LENGTH	60 / 70 mm
CLAMP DIAMETER	Ø 31,8 mm
ANGLE	8°
STEER TUBE	1.56" (reduce able to 1.5")
WEIGHT*	172 / 180 g
FINISH	Anodized



For Cannondale forks!
1.5" + 1.56"



BASE FOR GIANT BIKES [1,25"]

XC / AM / EN / FR / DH

Another option to fine tune the geometry of your GIANT bike. Our Base stem was modified to suit the exclusive GIANT steerer tube diameter of 1,25".

MATERIAL	AL 6061
LENGTH	40 mm
CLAMP DIAMETER	Ø 31,8 mm
ANGLE	0°
STEER TUBE	1,25"
WEIGHT*	160 g
FINISH	Anodized





REVERSE COMPONENTS
Rudolf-Diesel-Straße 13
72250 Freudenstadt
Germany

Fon: +49 (0)7441 / 952-450
Fax: +49 (0)7441 / 952-451
info@reverse-components.com
www.reverse-components.com

WWW.REVERSE-COMPONENTS.COM

Technische Änderungen und Druckfehler vorbehalten.

Product pictures – fabianrapp.com & steffenschraegle.com Cover photo: Rider – Kyle Jameson Photo by Lyden Trevor

Photos: Aurelien Knecht, Phunkt/Keith Valentine, Fabian Rapp, Sebastian Stermemann, Max Neely, Zach Faulkner, VoulVoul Racing Team, Markus Trösch, Robert Köhler, Hoshu Yoshida, Thanh Eber, Trever Lyden

Artwork – vehikel.org